



Инструкция за ек-  
сплоатация

Quality, Design and Innovation






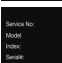



[home.liebherr.com/fridge-manuals](http://home.liebherr.com/fridge-manuals)




# LIEBHERR

# Съдържание

<b>1</b>	<b>Уредът с един поглед.....</b>	<b>3</b>
1.1	Обем на доставката.....	3
1.2	Преглед на уреда и обзавеждането.....	3
1.3	SmartDevice.....	3
1.4	Области на приложение на уреда.....	4
1.5	Съответствие.....	4
1.6	Вещества, пораждащи сериозно безпокойство (SVHC), съгласно Регламента REACH.....	4
1.7	База данни EPREL.....	4
<b>2</b>	<b>Общи указания за безопасност.....</b>	<b>5</b>
<b>3</b>	<b>Начин на функциониране на дисплея Touch.....</b>	<b>6</b>
3.1	Навигация и обяснение на символите.....	6
3.2	Менюта.....	7
3.3	Режим Покой.....	7
<b>4</b>	<b>Пускане в експлоатация.....</b>	<b>7</b>
4.1	Включване на уреда (първо пускане в експлоатация).....	7
4.2	Пускане в експлоатация на EasyTwist-Ice*.....	8
<b>5</b>	<b>Съхранение.....</b>	<b>8</b>
5.1	Указания за съхранение.....	8
5.2	Хладилна част.....	8
5.3	EasyFresh.....	8
5.4	Фризерна част.....	8
5.5	Срокове на съхранение.....	9
<b>6</b>	<b>Спестяване на енергия.....</b>	<b>9</b>
<b>7</b>	<b>Обслужване.....</b>	<b>10</b>
7.1	Елементи за обслужване и индикация.....	10
7.1.1	Индикация Status.....	10
7.1.2	Символи на индикацията.....	10
7.2	Функции на уреда.....	10
7.2.1	Указания за функциите на уреда.....	10
	Изключване на уреда.....	10
7.2.3	Изключване и включване на температурна зона.....	10
	WLAN.....	11
	Температура.....	12
	Температурна единица.....	12
	D-Value*.....	12
	SuperCool.....	13
	PowerCool.....	13
	SuperFrost.....	13
	PartyMode.....	13
	HolidayMode.....	14
	SabbathMode.....	14
	E-Saver.....	15
	CleaningMode.....	15

	Яркост на дисплея.....	15
	Аларма за вратата.....	16
	Блокировка на въвеждането.....	16
	Info.....	16
	Напомняне.....	16
	Демонстрационен режим.....	16
	Нулиране.....	17
7.3	Съобщения за грешки.....	17
7.3.1	Предупреждения.....	18
<b>8</b>	<b>Обзавеждане.....</b>	<b>18</b>
8.1	Рафт на врата.....	18
8.2	Рафтове.....	18
8.3	Делим рафт*.....	19
8.4	VarioSafe*.....	19
8.5	Чекмеджета.....	22
8.6	Капак на EasyFresh-Safe.....	22
8.7	Регулиране на влажността.....	22
8.8	Съглени плочи.....	23
8.9	EasyTwist-Ice*.....	23
8.10	VarioSpace.....	24
8.11	Преграда за бутилки.....	24
<b>9</b>	<b>Поддръжка.....</b>	<b>25</b>
9.1	Филтър с активен въглен FreshAir.....	25
9.2	Разглобяване/монтиране на системи за изтегляне.....	25
9.3	Размразяване на уреда.....	25
9.4	Почистяване на уреда.....	25
<b>10</b>	<b>Помощ за клиенти.....</b>	<b>28</b>
10.1	Технически данни.....	28
10.2	Работни шумове.....	28
10.3	Техническа неизправност.....	29
10.4	Сервизна служба.....	30
10.5	Идентификационна табелка.....	30
<b>11</b>	<b>Извеждане от експлоатация.....</b>	<b>31</b>
<b>12</b>	<b>Изхвърляне.....</b>	<b>31</b>
12.1	Подготовка на уреда за изхвърляне.....	31
12.2	Изхвърляне на уреда по безопасен за околната среда начин.....	31

Производителят постоянно работи над усъвършенстването на всички типове и модели. Затова молим за Вашето разбиране, че се налага да си запазим правото на промени във формата, обзавеждането и техническото изпълнение.

Символ	Пояснение
	<b>Прочетете ръководството</b> За да опознаете всички предимства на Вашия нов уред, прочетете внимателно указанията в настоящото ръководство.

Символ	Пояснение
	<p><b>Пълно ръководство в интернет</b></p> <p>Подробното ръководство ще намерите в интернет чрез QR кода на предната страна на ръководството или чрез въвеждане на сервизния номер на <a href="http://home.liebherr.com/fridge-manuals">home.liebherr.com/fridge-manuals</a>.</p> <p>Сервизният номер ще откриете на идентификационната табелка:</p> <p><i>Fig. Примерно изображение</i></p>
	<p><b>Проверете уреда</b></p> <p>Проверете всички части за транспортни щети. При рекламации се обърнете към търговеца или сервизната служба.</p>
	<p><b>Отклонения</b></p> <p>Ръководството е валидна за множество модели, поради което са възможни отклонения. Разделите, които се отнасят само за определени уреди, са обозначени със звездичка (*).</p>
	<p><b>Указания за действие и резултати от действието</b></p> <p>Указанията за действие са обозначени с ►. Резултатите от действието са обозначени с ▷.</p>
	<p><b>Видеофилми</b></p> <p>Видеофилми за уредите са налични в YouTube канала на Liebherr-Hausgeräte.</p>

Настоящата инструкция за експлоатация важи за:

CN...	50.. / 52.. / 57.. / 76.. / 77..
KGN...	52Z03 / 57Z03
KGN...	52Vc03 / 52Vd03 / 57Vc03 / 57Vd03

### Указание

Ако Вашият уред съдържа N в обозначението на уреда, тогава той представлява уред с NoFrost.

## 1 Уредът с един поглед

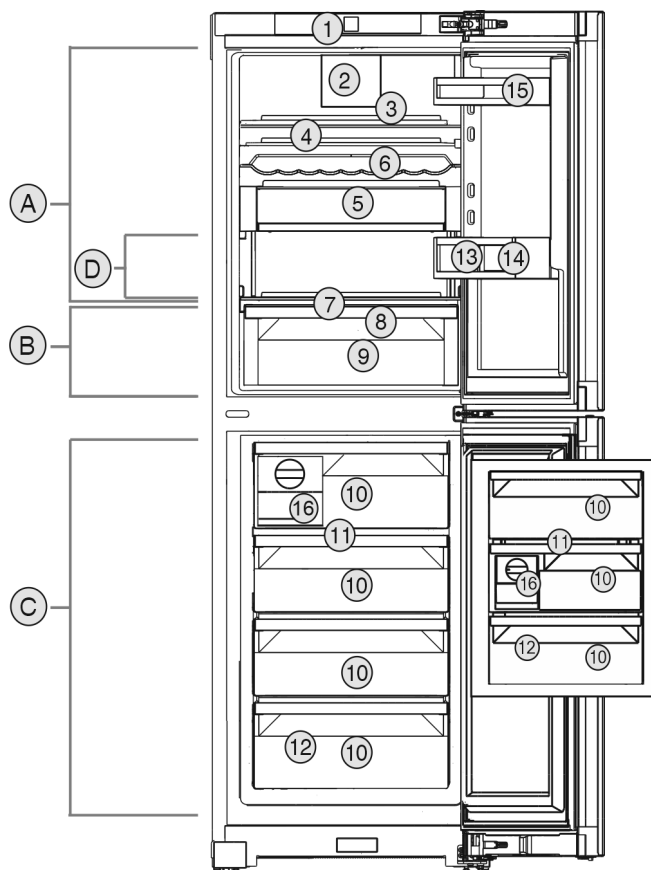
### 1.1 Обем на доставката

Проверете всички части за транспортни щети. При рекламации се обърнете към търговеца или към сервизната служба. (виж 10.4 Сервизна служба)

Доставката се състои от следните части:

- Стоящ уред
- Обзавеждане (в зависимост от модела)
- Монтажни материали (в зависимост от модела)
- „Quick Start Guide“
- „Installation Guide“
- Сервизни брошури

### 1.2 Преглед на уреда и обзавеждането



*Fig. 1 Примерно изображение*

#### Температурен диапазон

- (A) Хладилна част (C) Фризерна част  
(B) EasyFresh (D) Най-студена зона

#### Обзавеждане

- |   |                               |
|---|-------------------------------|
| (1) Елементи за обслужване                        | (9) EasyFresh-Safe            |
| (2) Вентилатор с филтър с активен въглен FreshAir | (10) Фризерно чекмедже        |
| (3) Делим рафт*                                   | (11) VarioSpace               |
| (4) Рафт  | (12) Идентификационна табелка |
| (5) VarioSafe*                                    | (13) Преграда за бутилки      |
| (6) Вълнообразен плот*                            | (14) Поставка за бутилки      |
| (7) Капак на EasyFresh-Safe                       | (15) Поставка за консерви     |
| (8) Дренажен отвор                                | (16) EasyTwist-Ice*           |

#### Указание

► В състоянието на доставка рафтовете, чекмеджетата или кошниците са разположени така, че да се постигне оптимална енергийна ефективност. Промени на подредбата в рамките на осигурените възможности за поставяне напр. на рафтовете в хладилната част обаче не оказват влияние върху консумацията на енергия.

### 1.3 SmartDevice

SmartDevice е решението за мрежово свързване на Вашия комбиниран хладилник-фризер.

Ако Вашият уред поддържа SmartDevice или е подготвен за това, можете бързо и лесно да свържете Вашия уред към Вашата WLAN. С приложението SmartDevice можете да управлявате Вашия уред от мобилно крайно устройство. В приложението SmartDevice имате на разпо-

# Уредът с един поглед

ложение допълнителни функции и възможности за настройка.

Уред, подготвен за SmartDevice: Вашият уред е подготвен за използване със SmartDeviceBox. Първо трябва да закупите и инсталирате SmartDeviceBox. За да можете да свържете Вашия уред с WLAN, трябва да изтеглите приложението SmartDevice.



Допълнителна информация за SmartDevice: [smartdevice.liebherr.com](http://smartdevice.liebherr.com)

Закупуване на SmartDeviceBox в магазина Liebherr-Hausgeräte: [home.liebherr.com/shop/de/deu/smartdevicebox.html](http://home.liebherr.com/shop/de/deu/smartdevicebox.html)

Изтегляне на приложението SmartDevice:



След инсталирането и конфигурирането на приложението SmartDevice можете да свържете Вашия уред с помощта на приложението SmartDevice и функцията на уреда WLAN (виж WLAN) във Вашата WLAN.

## Указание

В следните страни функцията SmartDevice не е налична: Русия, Беларус, Казахстан.

Не можете да използвате SmartDeviceBox.

## 1.4 Области на приложение на уреда

### Употреба по предназначение

Уредът е подходящ само за охлаждане на хранителни продукти в домашни или близки до домашните условия. Към това спада напр. използването

- в кухни за персонал, пансиони със закуска,
- от гости във вили, хотели, мотели и други подобни места,
- при кетъринг и подобни услуги в търговията на едро.

Уредът не е предназначен за употреба като уред за вграждане.

Всички други видове приложение са недопустими.

### Възможна неправилна употреба

Изрично са забранени следните употреби:

- Уредът не е подходящ за съхранение и охлаждане на медикаменти, кръвна плазма, лабораторни препарати или подобни вещества и продукти, определени в директивата за медицински продукти 2007/47/ЕС

- Използване във взривоопасни зони

Неправилно използване на уреда може да доведе до повреди на съхранената стока или нейното разваляне.

## Климатични класове

В зависимост от климатичния клас, уредът е проектиран за експлоатация при определени граници на температурата на околната среда. Климатичният клас на Вашия уред е указан на идентификационната табелка.

## Указание

► За да се гарантира безупречна работа, спазвайте посочените температури на околната среда.

Климатичен клас	За температури на околната среда от
SN	10 °C до 32 °C
N	16 °C до 32 °C
ST	16 °C до 38 °C
T	16 °C до 43 °C
SN-ST	10 °C до 38 °C
SN-T	10 °C до 43 °C

## 1.5 Съответствие

Охлаждащият циркуляционен кръг е проверен за херметичност. Уредът отговаря на еднозначните разпоредби за безопасност, както и на съответните директиви.

Пълният текст на ЕС декларацията за съответствие се намира на следния интернет адрес: [www.Liebherr.com](http://www.Liebherr.com)

## 1.6 Вещества, пораждащи сериозно безпокойство (SVHC), съгласно Регламента REACH

На следния линк можете да проверите дали Вашият уред съдържа SVHC вещества съгласно Регламента REACH: [home.liebherr.com/de/deu/de/liebherr-erleben/nachhaltigkeit/umwelt/scip/scip.html](http://home.liebherr.com/de/deu/de/liebherr-erleben/nachhaltigkeit/umwelt/scip/scip.html)

## 1.7 База данни EPREL

От 1 март 2021 г. информацията относно енергийния етикет и изискванията за екопроектиране могат да бъдат намерени в европейската продуктова база данни (EPREL). Чрез следната връзка <https://eprel.ec.europa.eu/> можете да намерите продуктовата база данни. Тук ще бъдете подканени да въведете идентификатор на модела. Идентификатора на модела ще откриете на идентификационната табелка.

### 2 Общи указания за безопасност

Съхранявайте грижливо тази инструкция за експлоатация, за да можете по всяко време да направите справка в нея.

Ако предавате уреда, тогава предайте на следващия собственик също и инструкцията за експлоатация.

За да използвате уреда правилно и безопасно, преди използването прочетете тази инструкция за експлоатация. Винаги следвайте съдържащите се в нея инструкции, указания за безопасност и предупреждения. Те са важни за безопасното и изрядно инсталиране и използване на уреда.

#### Опасности за потребителя:

- Този уред може да бъде използван от деца, както и от лица с намалени физически, сензорни или умствени способности или липса на опит и познания, ако те се наблюдават или бъдат инструктирани относно безопасната употреба на уреда и разбират произтичащите от него опасности. Деца не бива да играят с уреда. Почистване и потребителска поддръжка не бива да се извършва от деца без наблюдение. Деца между 3-8 години могат да използват уреда. Деца под 3 години трябва да стоят далече от уреда, тъй като не могат постоянно да бъдат наблюдавани.
- Контактът трябва да е леснодостъпен, за да може при авария уредът бързо да се изключи от тока. Той трябва да се намира извън зоната на задната страна на уреда.
- При изключване на уреда от мрежата, винаги хващайте за щепсела. Не дърпайте кабела.
- В случай на грешка извадете мрежовия щепсел или изключете предпазителя.
- Пазете от повреда захранващия проводник. Не използвайте уред с повреден захранващ проводник.
- Ремонти и работи по уреда могат да се извършват само от сервизната служба или от друг, обучен за целта специализиран персонал.
- Монтирайте, свързвайте и отстранявайте уреда само съгласно указанията в ръководството.

#### Опасност от пожар:

- Използването на охлаждащо вещество (посочено на идентификационната табелка) е безвредно за околната среда,

но лесно запалимо. Изтичащо охлаждащо вещество може да се възпламени.

- Пазете от повреди тръбите на охлаждащия кръг.
- Не се допуска работа с източници на искри във вътрешността на уреда.
- Не използвайте електрически уреди във вътрешността на уреда (напр. парочистачки, нагревателни уреди, уреди за сладолед и пр.).
- Ако изтече охлаждащо вещество: Отстранете открития пламък или източниците на искри в близост до мястото на теч. Проветрете добре помещението. Уведомете сервизната служба.
- Не съхранявайте в уреда взривоопасни вещества или флакони със запалителни аерозоли като например бутан, пропан, пентан и др. Аерозолните опаковки ще разпознаете по отпечатаната на тях информация за съдържанието или по символа, изобразяващ пламъци. Електрическите компоненти на уреда могат да предизвикат възпламеняване на евентуално изтичащите газове.
- Горещи свещи, лампи и други предмети с открит пламък да се държат далеч от уреда, за да не го подпалят.
- Съхранявайте алкохолни напитки или други съдържащи алкохол съдове само плътно затворени. Електрическите компоненти на уреда могат да предизвикат възпламеняване на евентуално изтичащия алкохол.

#### Опасност от падане и обръщане:

- Не стъпвайте и не се опирайте на цокъла, чекмеджетата, вратите и др. Това важи особено за децата.

#### Опасност от хранително отравяне:

- Не яжте хранителни продукти с изтекла годност.

#### Опасност от замръзвания, изтръпване и болки:

- Избягвайте продължителен контакт на кожата със студени повърхности или охладени/замразени продукти или вземайте предпазни мерки, напр. ползвайте ръкавици.

#### Опасност от нараняване и повреда:

- Горещата пара може да доведе до наранявания. За размразяване не използвайте електрически нагревателни уреди

# Начин на функциониране на дисплея Touch

или уреди за почистване с пара, открит пламък или спрей за размразяване.

- Не отстранявайте леда с остри предмети.

## Опасност от притискане:

- При отваряне и затваряне на вратата не бъркайте в пантата. Може да си притиснете пръстите.

## Символи върху уреда:



Символът може да се намира върху компресора. Той се отнася до маслото в компресора и указва следната опасност: Може да бъде смъртоносно при поглъщане или попадане в дихателните пътища. Това указание е от значение само за рециклирането. При нормална експлоатация не съществува никаква опасност.



Символът се намира върху компресора и указва опасност от пожароопасни вещества. Не отстранявайте стикера.



Този или подобен стикер може да се намира от задната страна на уреда. Той указва, че във вратата и/или корпуса има вакуумни изолиращи панели (VIP) или перлитни панели. Това указание е от значение само за рециклирането. Не отстранявайте стикера.

## Съблюдавайте предупрежденията и другите специфични указания в другите глави:

	ОПАСНОСТ	обозначава непосредствено опасна ситуация, която ще причини смърт или тежки телесни наранявания, ако не бъде избягната.
	ПРЕДУ-ПРЕЖДЕНИЕ	обозначава опасна ситуация, която може да причини смърт или тежки телесни наранявания, ако не бъде избягната.
	ВНИМАНИЕ	обозначава опасна ситуация, която може да причини леки или средни телесни наранявания, ако не бъде избягната.
	ВНИМАНИЕ	обозначава опасна ситуация, която може да има за следствие материални щети, ако не се избегне.
	Указание	обозначава полезни указания и съвети.

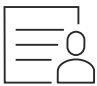
## 3 Начин на функциониране на дисплея Touch

Управлявате Вашия уред с дисплея Touch. С Touch дисплея (наричан по-нататък само дисплей) избирате функциите на уреда чрез докосване. Ако в продължение на 10 секунди не извършите действие на дисплея, индикацията се връща или към по-горното меню, или директно към индикацията за състояние.

## 3.1 Навигация и обяснение на символите

На фигурите се използват различни символи за навигация с дисплея. Следната таблица описва тези символи.

Символ	Описание
	<b>Натискане на стрелка за навигация напред:</b> Навигиране в менюто с едно напред.
	<b>Натискане на стрелка за навигация назад:</b> Връщане в менюто с едно назад.
	<b>Натискане на стрелка за навигация многократно последователно:</b> Навигиране в менюто до желаната функция.
	<b>Натискане на символа за потвърждение:</b> Активиране/деактивиране на функция. Отваряне на подменю.
	<b>Натискане на символа за потвърждение във връзка със символа Назад:</b> Връщане с едно ниво на менюто назад.
	<b>Стрелка с часовник:</b> Отнема повече от 10 секунди, докато следващата индикация се появи на дисплея.
	<b>Стрелка с указано време:</b> Отнема указаното време, докато следващата индикация се появи на дисплея.
	<b>Символ Отваряне на „Меню Настройки“:</b> Навигирайте до менюто Настройки и отворете менюто Настройки. Ако е необходимо: Навигирайте в менюто Настройки до желаната функция. (виж 3.2.1 Отваряне на меню Настройки)

Символ	Описание
	<b>Символ Отваряне на „Разширено меню“:</b> Навигирайте до Разширеното меню и отворете Разширеното меню. Ако е необходимо: Навигирайте до желаната функция в Разширеното меню. (виж 3.2.2 Отваряне на Разширено меню )
Бездействие в продължение на 10 секунди	Ако в продължение на 10 секунди не извършите действие на дисплея, индикацията се връща или към по-горното меню, или директно към индикацията за състояние.
Отваряне и повторно затваряне на вратата	Ако отворите вратата и незабавно я затворите отново, индикацията прескача направо към индикацията за състояние.

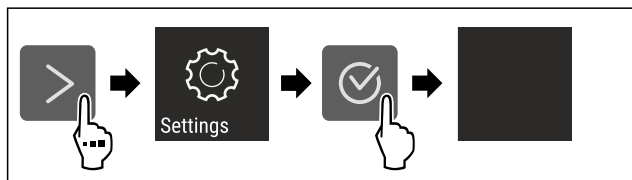
*Забележка: Фигурите на дисплея се изобразяват с английски термини.*

## 3.2 Менюта

Функциите на уреда са разпределени в различни менюта.

Меню	Описание
Главно меню	Когато включите уреда, тогава автоматично се намирате в Главното меню. От тук навигирате до най-важните функции на уреда, до менюто Настройки и до Разширеното меню.
 Settings Меню Настройки	Менюто Настройки съдържа други функции на уреда за настройка на Вашия уред. (виж 3.2.1 Отваряне на меню Настройки)
Разширено меню	Разширеното меню съдържа специални функции на уреда за настройка на Вашия уред. Достъпът до Разширеното меню е защитен с цифровия код <b>151</b> . (виж 3.2.2 Отваряне на Разширено меню )

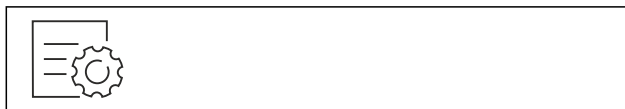
### 3.2.1 Отваряне на меню Настройки



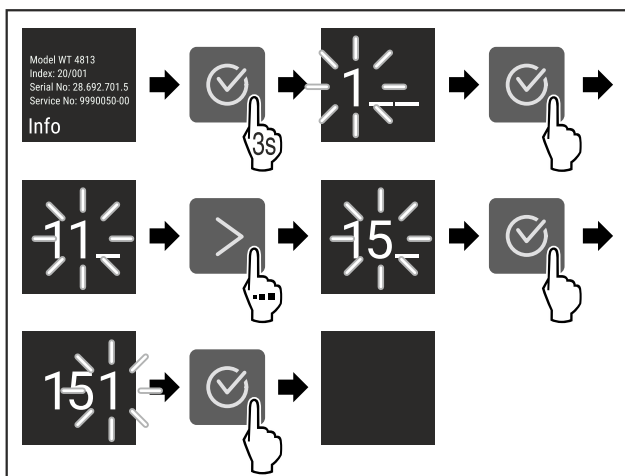
*Fig. 2 Примерно изображение*

- ▶ Изпълнете стъпките съгласно фигурата.
- ▷ Менюто Настройки е отворено.
- ▶ Ако е необходимо: Навигирайте до желаната функция.

### 3.2.2 Отваряне на Разширено меню



*Fig. 3*



*Fig. 4 Примерно изображение, достъп с цифров код 151*

- ▶ Изпълнете стъпките съгласно фигурата.
- ▷ Разширеното меню е отворено.
- ▶ Ако е необходимо: Навигирайте до желаната функция.

## 3.3 Режим Покой

Ако не докосвате дисплея 1 минута, тогава дисплеят преминава в режим Покой. В режим Покой яркостта на индикацията се затъмнява.

### 3.3.1 Излизане от режим Покой

- ▶ Натиснете произволен бутон за навигация.
- ▷ Режимът Покой е прекратен.

## 4 Пускане в експлоатация

### 4.1 Включване на уреда (първо пускане в експлоатация)

Уверете се, че са изпълнени следните предпоставки:

- Уредът е поставен и свързан в съответствие с инструкцията за монтаж.
- Всички залепващи ленти, лепящи и предпазни фолиа, както и транспортни осигуровки в и по уреда са отстранени.
- Всички рекламни материали от чекмеджетата са извадени.
- Начинът на функциониране на дисплея Touch е известен. (виж 3 Начин на функциониране на дисплея Touch)

- ▶ Включете уреда чрез дисплея Touch:



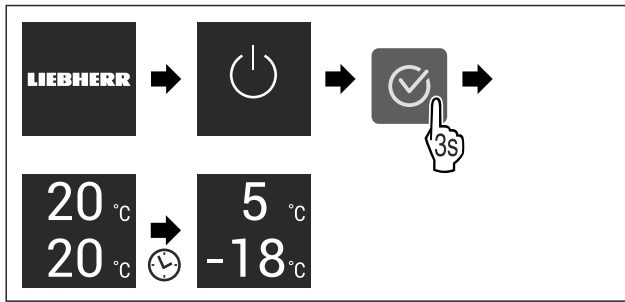


Fig. 5 Примерно изображение

- ▷ Появява се индикацията за състояние.
- ▷ Уредът охлажда до фабрично зададената целева температура.
- ▷ Уредът стартира в демонстрационен режим (появява се индикация за състояние с DEMO): Когато уредът стартира в демонстрационен режим, можете да деактивирате демонстрационния режим в рамките на следващите 5 минути. (виж Демонстрационен режим)

### Допълнителна информация:

- Пускане в експлоатация на EasyTwist-Ice. (виж 4.2 Пускане в експлоатация на EasyTwist-Ice\*) \*
- Пускане в експлоатация на SmartDevice. (виж 1.3 SmartDevice) и (виж WLAN)

### Указание

Производителят препоръчва:

- ▶ Поставяне на хранителни продукти: Изчакайте около 6 часа, докато се достигне настроената температура.
- ▶ Съхранявайте **замразени продукти** при -18 °C или на по-студено.
- ▶ Съблюдавайте указанията за съхранение. (виж 5.1 Указания за съхранение)

### Указание

Можете да закупите принадлежности в магазина Liebherr-Hausgeräte на [home.liebherr.com/shop/de/deu/zubehor.html](http://home.liebherr.com/shop/de/deu/zubehor.html).

## 4.2 Пускане в експлоатация на EasyTwist-Ice\*

Ако Вашият уред е оборудван с EasyTwist-Ice, **преди първата употреба** трябва да почистите EasyTwist-Ice.

Уверете се, че са изпълнени следните предпоставки:

- Уредът е напълно свързан.
- ▶ Почистете EasyTwist-Ice. (виж 9.4.6 Почистване на EasyTwist-Ice)
- ▶ Напълнете резервоара за вода.

## 5 Съхранение

### 5.1 Указания за съхранение



#### ПРЕДУПРЕЖДЕНИЕ

Опасност от пожар

- ▶ Не използвайте електрически уреди в зоната за хранителни продукти, ако това не е препоръчано от производителя.

### Указание

Разходът на енергия се повишава и охладителната мощност намалява, ако вентилацията е недостатъчна.

- ▶ Винаги дръжте свободни вентилационните отвори.

Спазвайте следните предписания за съхранение:

- Дръжте свободни вентилационните отвори отвътре на задната стена.
- Във фризерната част: Опаковайте добре хранителните продукти.
- Опаковайте в затворени съдове или покрийте хранителните продукти, които лесно поемат или отдават миризми или вкусове.
- Опаковайте сурово месо или сурова риба в чисти, затворени съдове. Така предотвратявате допиране на месото или рибата към други хранителни продукти или капене върху тях.
- Съхранявайте течностите в затворени съдове.
- Съхранявайте хранителните продукти на разстояние един от друг, за да може въздухът да циркулира добре.
- Съхранявайте хранителни продукти в съответствие с данните върху опаковката.
- Винаги съблюдавайте посочената върху опаковката дата на минимална годност.

### Указание

Неспазването на тези предписания може да доведе до разваляне на хранителни продукти.

## 5.2 Хладилна част

Поради въздушната циркулация в уреда се създават различни температурни зони. Ще намерите различните температурни зони в прегледа на уреда и обзавеждането. (виж 1.2 Преглед на уреда и обзавеждането)

### 5.2.1 Подреджане на хранителните продукти

- ▶ Горна част и врата: Съхранявайте масло, сирене, консерви и тубички.
- ▶ Най-студена температурна зона: Съхранявайте лесно развалящи се хранителни продукти като готови ястия, месни изделия и колбаси.
- ▶ Най-долен рафт: Съхранявайте сурово месо или сурова риба.

## 5.3 EasyFresh

EasyFresh е подходящо за неопаковани хранителни продукти като плодове и зеленчуци.

Влажността на въздуха в отделението зависи от съдържанието на влага в поставените продукти за охлаждане и от честотата на отваряне. Можете да регулирате влажността на въздуха. (виж 8.7 Регулиране на влажността)

### 5.3.1 Подреджане на хранителните продукти

- ▶ Съхранявайте неопаковани плодове и зеленчуци. Ако влажността на въздуха е твърде висока:
- ▶ Регулирайте влажността на въздуха. (виж 8.7 Регулиране на влажността)

## 5.4 Фризерна част

Тук при -18 °C се установява сух, леден климат за съхранение. Леденият климат за съхранение е подходящ за съхранение на дълбокозамразена храна и замразени продукти за няколко месеца, за приготвяне на ледени кубчета или за замразяване на пресни хранителни продукти.



## 5.4.1 Замразяване на хранителни продукти

### Количество за замразяване

Максималното количество пресни хранителни продукти, което можете да замразите в рамките на 24 часа, е указано на идентификационната табелка (виж 10.5 Идентификационна табелка) под „Капацитет на замразяване ... kg/24h“.

За да могат хранителните продукти да замръзват бързо и цялостно, спазвайте следните количества за една опаковка:

- Плодове и зеленчуци до 1 kg
- Месо до 2,5 kg

### Замразяване на хранителни продукти със SuperFrost

В зависимост от количеството за замразяване, преди замразяването можете да активирате SuperFrost, за да се достигнат по-ниски температури на замразяване. (виж SuperFrost)

- ▶ Активирайте SuperFrost, когато количеството за замразяване е по-голямо от ок. 2 kg.

Моментът, от който да активирате SuperFrost, зависи от количеството за замразяване:

Количество за замразяване	Момент за активиране на SuperFrost
Малко количество за замразяване	Активирайте SuperFrost приблизително 6 часа преди замразяването. Щом уредът автоматично деактивира SuperFrost, подредете хранителните продукти.
Максимално количество за замразяване	Активирайте SuperFrost приблизително 24 часа преди замразяването. Щом уредът автоматично деактивира SuperFrost, подредете хранителните продукти.

### Подредяне на хранителните продукти



#### ВНИМАНИЕ

Опасност от нараняване поради парчета стъкло! Бутилки и кутии с напитки могат да се счупят при замръзване. Това е в сила особено за газираните напитки.

- ▶ Замразявайте бутилки и кутии с напитки само ако сте активирали функцията BottleTimer в приложението SmartDevice.

Количество за замразяване	Подредяне на хранителните продукти
Малко количество за замразяване	Подредете опакованите хранителни продукти в най-горното чекмедже. Ако е възможно, подредете хранителните продукти назад в чекмеджето близо до задната стена.
Максимално количество за замразяване	Разпределете опакованите хранителни продукти по всички чекмеджета, но не подредяйте хранителни продукти в най-долното чекмедже. Ако е възможно, подредете хранителните продукти назад в чекмеджето близо до задната стена.

## 5.4.2 Размразяване на хранителни продукти



### ПРЕДУПРЕЖДЕНИЕ

Опасност от хранително отравяне!

- ▶ Не замразявайте веднъж размразени хранителни продукти.
- ▶ Обработвайте размразените хранителни продукти възможно най-бързо.

Можете да размразявате хранителни продукти по различни начини:

- в хладилната част
- в микровълнова фурна
- във фурна/печка, работеща с циркулация на горещ въздух
- при стайна температура
- ▶ Вземайте само толкова хранителни продукти, колкото са необходими.

## 5.5 Срокове на съхранение

Посочените срокове на съхранение са ориентировъчни.

При хранителни продукти с посочена трайност винаги е в сила посочената на опаковката дата.

### 5.5.1 Хладилна част

Важи посочената върху опаковката дата на годност.

### 5.5.2 Фризерна част

Ориентировъчни стойности за срока на съхранение на различни хранителни продукти

Продукт	Температура	Срок на съхранение
Сладолед	при -18 °C	2 до 6 месеца
Колбаси, шунка	при -18 °C	2 до 3 месеца
Хляб, хлебни изделия	при -18 °C	2 до 6 месеца
Дивеч, свинско месо	при -18 °C	6 до 9 месеца
Риба, мазна	при -18 °C	2 до 6 месеца
Риба, нискомаслена	при -18 °C	6 до 8 месеца
Сирене	при -18 °C	2 до 6 месеца
Птиче месо, телешко месо	при -18 °C	6 до 12 месеца
Зеленчуци, плодове	при -18 °C	6 до 12 месеца

## 6 Спестяване на енергия

- Грижете се винаги да има добра вентилация. Не покривайте вентилационните отвори респ. решетки.
- Отворите за въздух на вентилатора винаги трябва да са свободни.
- Не поставяйте уреда в зони с директно слънчево греене, близо до печки, радиатори и подобни.
- Разходът на енергия зависи от условията на монтаж, напр. от температурата на околната среда (виж 1.4 Области на приложение на уреда) . Разходът на енергия може да се увеличи при по-висока температура на околната среда.
- Отваряйте уреда за възможно най-кратко време.
- Колкото по-ниска температура се настройва, толкова по-висок е разходът на енергия.
- Сортиране на хранителни продукти при подредянето им: [home.liebherr.com/food](http://home.liebherr.com/food).
- Съхранявайте всички продукти добре опаковани и покрити. Така се избягва заскрежаване.

# Обслужване

- Изваждайте хранителните продукти само за толкова време, колкото е необходимо, за да не се стоплят твърде много.
- Поставяне на топли ястия: първо ги оставете да се охладят до стайна температура.
- Размразявайте дълбокозамразени продукти в хладилника.
- При по-продължителни отпуски използвайте HolidayMode (виж HolidayMode).

## 7 Обслужване

### 7.1 Елементи за обслужване и индикация

#### 7.1.1 Индикация Status

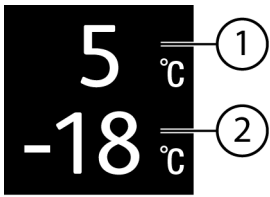


Fig. 6

(1) Температурна индикация Хладилна част

(2) Температурна индикация Фризерна част

Индикацията Status показва настроената температура и представлява изходната индикация. От там се извършва навигацията към функциите и настройките.

#### 7.1.2 Символи на индикацията

Символите на индикацията дават сведения относно текущото състояние на уреда.

Символ	Състояние на уреда
	<b>В готовност</b> Уредът или температурната зона са изключени.
	<b>Пулсираща цифра</b> Уредът работи. Температурата пулсира до достигане на настроената стойност.
	<b>Пулсиращ символ</b> Уредът работи. Настройката се извършва.
	<b>Лентата се запълва</b> Функцията се активира.

## 7.2 Функции на уреда

### 7.2.1 Указания за функциите на уреда

Функциите на уреда са настроени заводски по такъв начин, че Вашият уред да е напълно функционален.

Преди да промените, активирате или деактивирате функции на уреда се уверете, че са изпълнени следните предпоставки:

- Прочели сте и сте разбрали описанията за начина на функциониране на дисплея.
- Запознали сте се с елементите за обслужване и индикация на Вашия уред.



### Изключване на уреда

Тази настройка позволява изключването на целия уред.

#### Изключване на целия уред

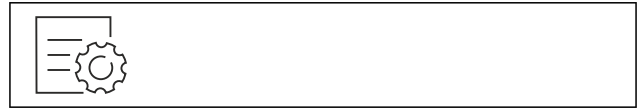


Fig. 7

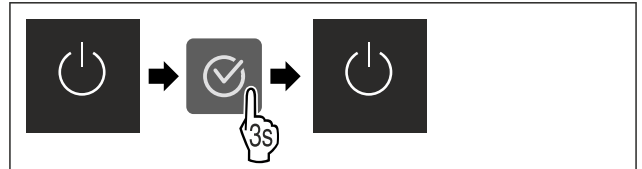


Fig. 8

▷ Деактивиран: Дисплеят става черен.

### 7.2.3 Изключване и включване на температурна зона

Можете да изключвате отделни температурни зони на уреда отделно една от друга.

Приложение:

- Почистяване
- Размразяване

#### Изключване на хладилната част

Уверете се, че са изпълнени следните предпоставки:

- Хладилната част е изпразнена.

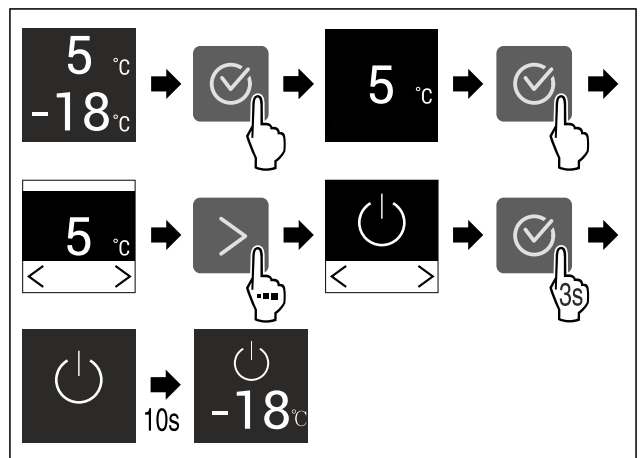


Fig. 9 Примерно изображение

- ▶ Изпълнете стъпките съгласно фигурата.
- ▷ Хладилната част е изключена.

#### Включване на хладилната част

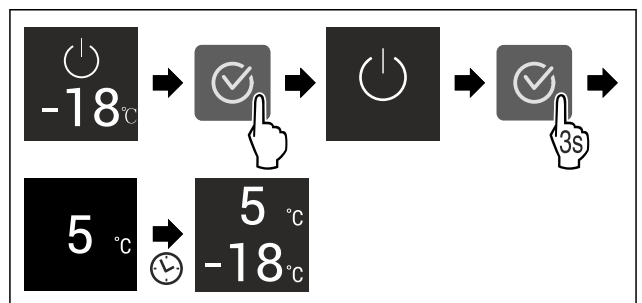


Fig. 10 Примерно изображение

- ▶ Изпълнете стъпките съгласно фигурата.

- ▷ Хладилната част е включена.
- ▷ Уредът охлажда до последно зададената температура.

## WLAN

С тази функция свързвате Вашия уред с WLAN. Тогава можете да го управлявате чрез приложението SmartDevice на мобилно крайно устройство. С тази функция можете също да прекъсвате отново WLAN връзката или да я нулирате.

За да свържете Вашия уред с WLAN, се нуждаете от SmartDeviceBox.

Допълнителна информация за SmartDevice: (виж 1.3 SmartDevice)

### Указание

В следните страни функцията SmartDevice не е налична: Русия, Беларус, Казахстан.

Не можете да използвате SmartDeviceBox.

### Установяване на WLAN връзка за пръв път

Уверете се, че са изпълнени следните предпоставки:

- Устройството SmartDeviceBox е набавено и поставено. (виж 1.3 SmartDevice)
- Приложението SmartDevice е инсталирано (вижте [apps.home.liebherr.com](http://apps.home.liebherr.com)).
- Регистриране в приложението SmartDevice и завършено.



Fig. 11

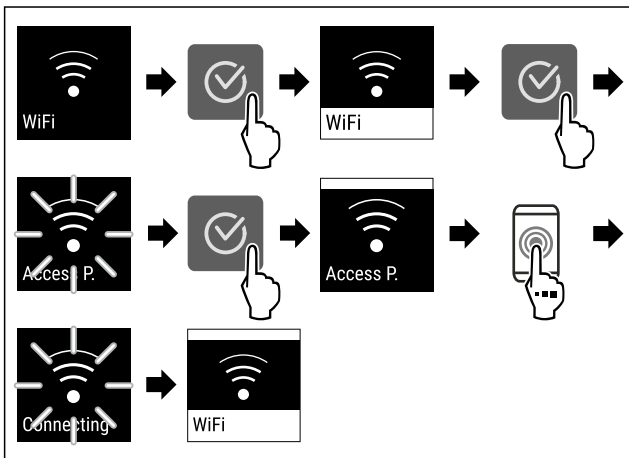


Fig. 12

- ▶ Изпълнете стъпките съгласно фигурата.
- ▷ Връзката е установена.

### Прекъсване на WLAN връзка

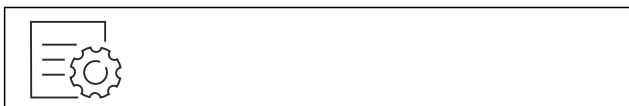


Fig. 13

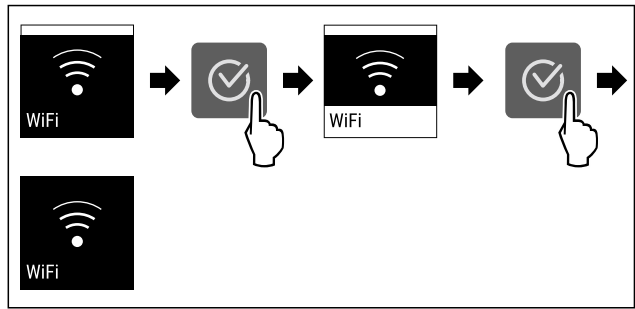


Fig. 14

- ▶ Изпълнете стъпките съгласно фигурата.
- ▷ Връзката е прекъсната.

### Нулиране на WLAN връзка



Fig. 15

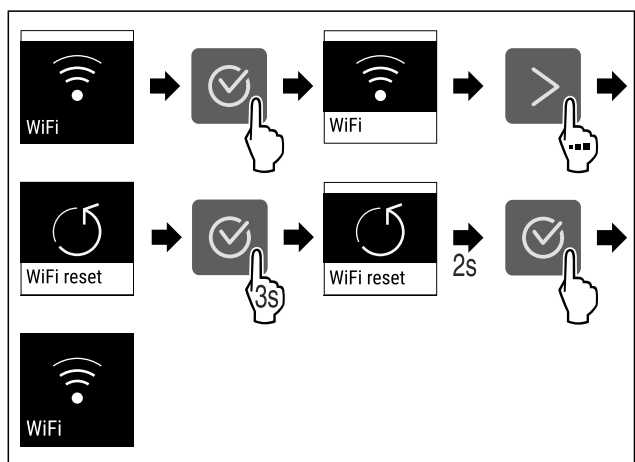


Fig. 16

- ▶ Изпълнете стъпките съгласно фигурата.
- ▷ WLAN връзката и другите WLAN настройки са върнати към заводска настройка.

### Показване на информация за WLAN връзката



Fig. 17

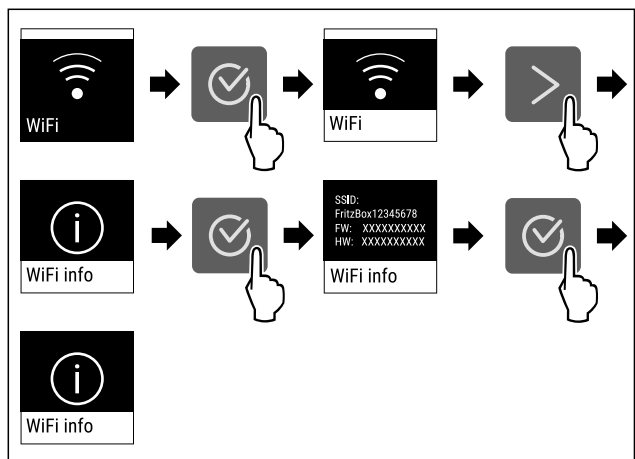


Fig. 18

- ▶ Изпълнете стъпките съгласно фигурата.

# Обслужване



## Температура

С тази функция настройвате температурата.

Температурата зависи от следните фактори:

- честотата на отваряне на вратата
- продължителността на отваряне на вратата
- стайната температура на мястото на поставяне
- вида, температурата и количеството на хранителните продукти

Температурна зона	Препоръчителна настройка
5 °C Хладилна част	5 °C
-18 °C Фризерна част	-18 °C

### Настройване на температурата в хладилната част

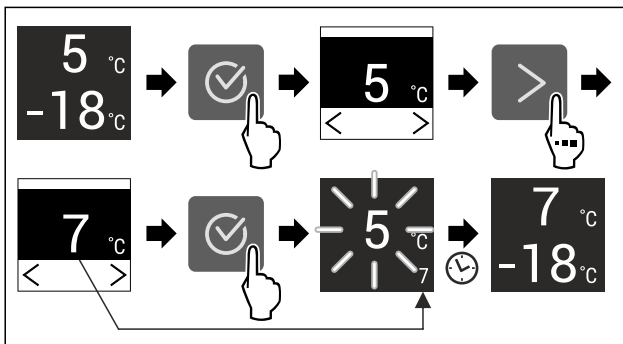


Fig. 19

- ▶ Изпълнете стъпките съгласно фигурата.
- ▷ Температурата е настроена.

### Настройване на температурата във фризерната част

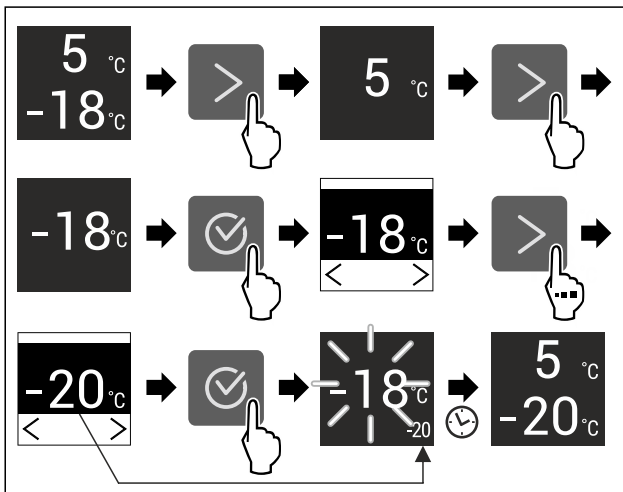


Fig. 20

- ▶ Изпълнете стъпките съгласно фигурата.
- ▷ Температурата е настроена.



## Температурна единица

С тази функция настройвате температурната единица. Като температурна единица можете да настройвате градуси по Целзий или градуси по Фаренхайт.

### Настройване на температурна единица



Fig. 21

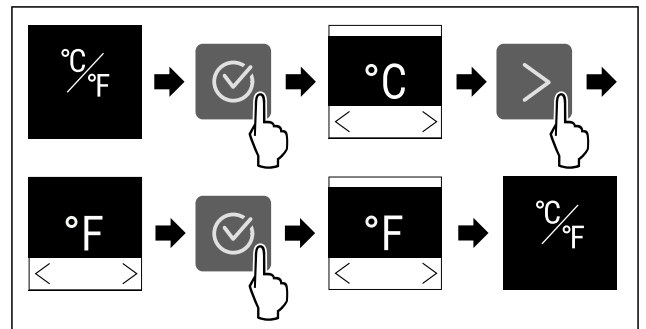


Fig. 22 Примерно изображение: Промяна от градуси Целзий на градуси Фаренхайт.

- ▶ Изпълнете стъпките съгласно фигурата.
- ▷ Температурната единица е настроена.

## D1 D-Value\*

С тази функция настройвате D-Value.

Стойността D-Value указва дали експлоатирате Вашата хладилна част със суха задна стена или без суха задна стена. Задната стена е монтирана в уреда при доставката. Стойността D-Value е предварително настроена на D1.

Можете да свалите задната стена за почистване. (виж 9.4.4 Почистване на суха задна стена\*) За да експлоатирате уреда без задна стена, трябва да настроите стойността D-Value на D2.

### Указание

Декларираната консумация на енергия е изчислена без суха задна стена. Със суха задна стена уредът е напълно функционален, но има малко по-висока консумация на енергия.

Liebherr препоръчва:

- ▶ Експлоатирайте уреда със суха задна стена, за предотвратите видим конденз и замръзване на продуктите.

### Настройване на D-Value



Fig. 23

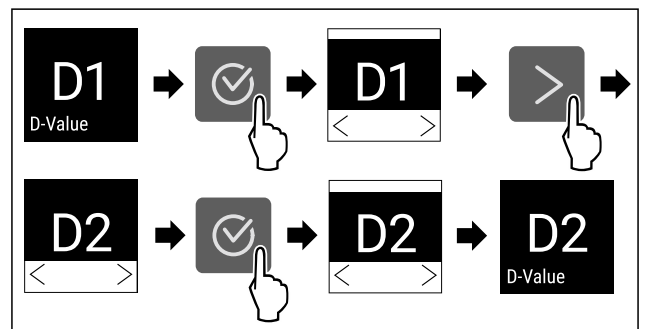


Fig. 24 Примерно изображение: Промяна от D1 на D2.

- ▶ Изпълнете стъпките съгласно фигурата.
- ▷ Стойността D-Value е настроена.

## SuperCool

С тази функция включвате на най-висока охладителна мощност. По този начин се достигат по-ниски температури на охлаждане.

Функцията се отнася за хладилната част *Fig. 1 (A)*

Приложение:

- Бързо охлаждане на големи количества хранителни продукти.

### Активиране / деактивиране на функцията

- ▶ Поставете продукта в хладилната част: Активирайте функцията при поставянето на продукта.
- ▶ Активирайте / деактивирайте .

Функцията се деактивира автоматично. След това уредът продължава да работи в нормален режим. Температурата се установява на настроената стойност.

## PowerCool

С тази функция активирате или деактивирате PowerCool. PowerCool осигурява оптимално разслоение на температурите за охлаждане на Вашите хранителни продукти.

Функцията се отнася за хладилната част.

Приложение:

- при висока стайна температура (над ок. 35 °C)
- при висока влажност на въздуха, например през летните дни
- при съхраняване на влажни продукти за предотвратяване на образуване на конденз във вътрешността

### Указание

Вентилаторът може да работи и при деактивирана функция. Така той осигурява оптимално разпределение на температурата в уреда.

### Активиране на PowerCool



Fig. 25

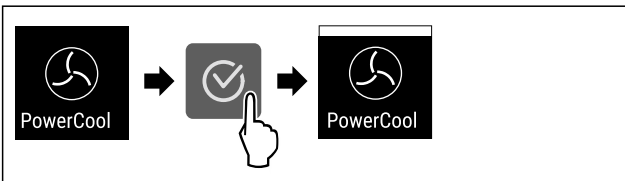


Fig. 26

- ▶ Изпълнете стъпките съгласно фигурата.
- ▷ PowerCool е активиран.
- ▷ Консумацията на енергия на уреда е леко повишена.

### Деактивиране на PowerCool

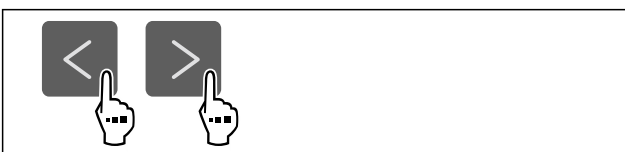


Fig. 27

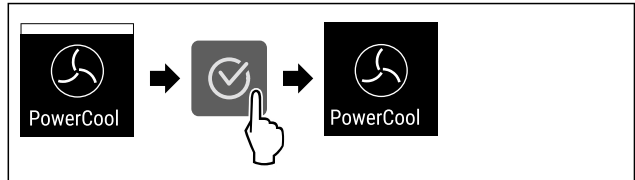


Fig. 28

- ▶ Изпълнете стъпките съгласно фигурата.
- ▷ PowerCool е деактивирана.

## SuperFrost

С тази функция включвате на най-висока производителност при замразяване. По този начин се достигат по-ниски температури на замразяване.

Функцията се отнася за фризерната част *Fig. 1 (C)*.

Приложение:

- Замразяване на повече от 2 kg пресни хранителни продукти на ден.
- Бързо пълно замразяване на пресни хранителни продукти.
- Увеличаване на хладилните резерви в поставените замразени продукти преди размразяване на уреда.

### Активиране / деактивиране на функцията

При малко количество за замразяване:

- ▶ Активирайте 6 часа преди приложението.
- При максимално количество за замразяване:
- ▶ Активирайте 24 часа преди приложението.
- ▶ Активирайте / деактивирайте .

Функцията се деактивира автоматично. След това уредът продължава да работи в нормален режим. Температурата се установява на настроената стойност.

## PartyMode

С тази функция активирате или деактивирате PartyMode. PartyMode активира различни функции, които са полезни по време на парти.

PartyMode активира следните функции:

- SuperCool (виж SuperCool)
- SuperFrost (виж SuperFrost)

Можете да настройвате всички посочени функции индивидуално и гъвкаво. Когато деактивирате PartyMode, тогава всички промени се отхвърлят.

### Активиране на PartyMode

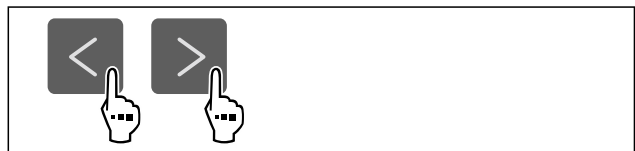


Fig. 29

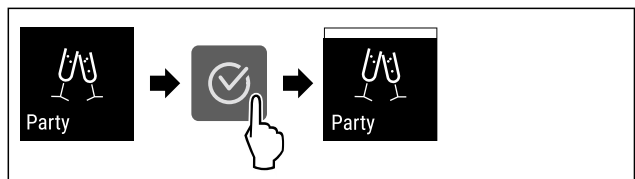


Fig. 30

- ▶ Изпълнете стъпките съгласно фигурата.
- ▷ PartyMode и съответните функции са активирани.
- ▷ Текущата температура мига, докато се достигне целевата температура.

## Деактивиране на PartyMode

PartyMode ще се деактивира автоматично след 24 часа. Но можете да деактивирате PartyMode по всяко време и ръчно:

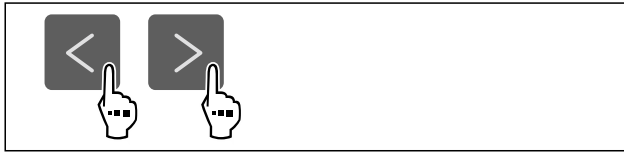


Fig. 31

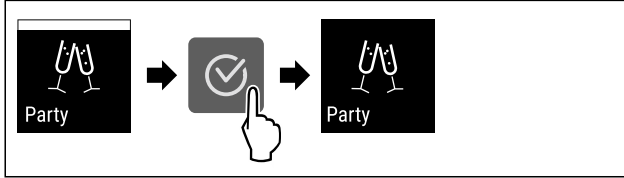


Fig. 32

- ▶ Изпълнете стъпките съгласно фигурата.
- ▷ PartyMode е деактивиран.
- ▷ Уредът охлажда до предварително настроената температура: Текущата температура мига, докато се достигне целевата температура.



## HolidayMode

Тази функция осигурява минимална консумация на енергия по време на по-дълго отсъствие. Температурата на хладилната част се настройва на 15 °C и при достигане се показва на екрана за състояние.

Настроената температура във фризера се запазва.

Функцията се отнася за хладилната част Fig. 1 (A).

Приложение:

- Пестене на енергия по време на по-продължително отсъствие.
- Предотвратяване на неприятни миризми, както и образуване на плесен по време на по-продължително отсъствие.

## Активиране / деактивиране на функцията

- ▶ Изпразнете напълно хладилната част.
- ▶ Активирайте / деактивирайте.
- ▷ Активирана: Температурата се повишава.
- ▷ Деактивирана: предварително настроената температура се установява отново.



## SabbathMode

С тази функция активирате или деактивирате SabbathMode. Когато активирате тази функция, някои електронни функции се изключват. Така Вашият уред изпълнява религиозните изисквания на еврейските празници, като напр. Шабат, и съответства на сертифицирането Кашер на STAR-K.

Състояние на уреда при активен SabbathMode
Индикацията за състояние показва непрекъснато SabbathMode.
Всички функции на дисплея с изключение на <b>Деактивиране на функцията SabbathMode</b> са блокирани.
Активните функции остават активни.
Дисплеят продължава да свети, когато затворите вратата.
Вътрешното осветление е деактивирано.

Състояние на уреда при активен SabbathMode
Напомнания не се изпълняват. Настроеният времеви интервал се задържа.
Напомнания и предупреждения не се показват.
Няма аларма за вратата.
Няма аларма за температурата.
Цикълът на размразяване работи само за предварително зададеното време, без да се взема под внимание използването на уреда.
След спиране на тока уредът се връща отново в SabbathMode.

Състояние на уреда

## Указание

Този уред е сертифициран от института „Institute for Science and Halacha“: ([www.machonhalacha.co.il](http://www.machonhalacha.co.il))

Списък на сертифицираните уреди STAR-K ще откриете на [www.star-k.org/appliances](http://www.star-k.org/appliances).

## Активиране на SabbathMode



### ПРЕДУПРЕЖДЕНИЕ

Опасност от отравяне поради развалени хранителни продукти!

Ако сте активирали SabbathMode и възникне спиране на тока, на индикацията за състояние не се появява съобщение за спирането на тока. След възстановяване на електрозахранването уредът продължава да работи в SabbathMode. Поради спирането на тока могат да се развалят хранителни продукти и тяхната консумация да доведе до отравяне с хранителни продукти.

След спиране на тока:

- ▶ Не консумирайте хранителни продукти, които са били замразени и са се размразили.



Fig. 33

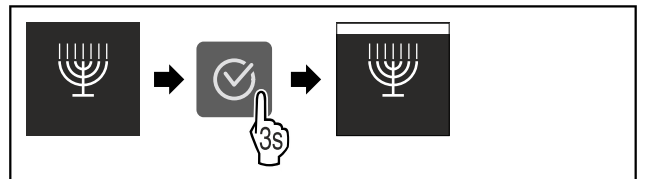


Fig. 34

- ▶ Изпълнете стъпките съгласно фигурата.
- ▷ SabbathMode е активиран.
- ▷ Индикацията за състояние показва непрекъснато SabbathMode.

## Деактивиране на SabbathMode

SabbathMode ще се деактивира автоматично след 80 часа. Но можете да деактивирате SabbathMode по всяко време и ръчно:

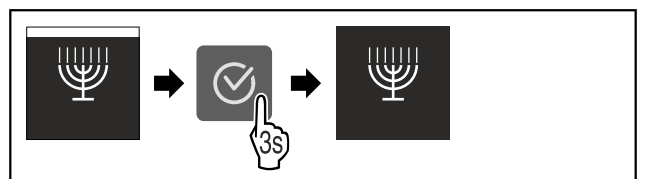


Fig. 35

- ▶ Изпълнете стъпките съгласно фигурата.
- ▷ SabbathMode е деактивиран.

## E-Saver

Тази функция активира или деактивира енергоспестяващия режим. Когато активирате тази функция, консумацията на енергия се понижава и температурата в уреда се увеличава с 2 °C. Хранителните продукти остават свежи, но трайността намалява.

Температурна зона	Препоръчителна настройка (виж Температура)	Температура при активна E-Saver
<b>5 °C</b> Хладилна част	5 °C	7 °C
<b>-18 °C</b> Фризерна част	-18 °C	-16 °C

Температури

### Активиране на E-Saver

- ▶ Натискайте стрелката за навигация дотогава, докато се покаже съответната функция.

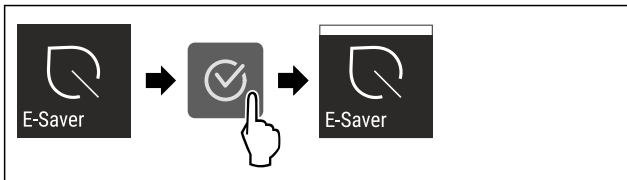


Fig. 36

- ▶ Изпълнете стъпките съгласно фигурата.
- ▷ Енергоспестяващият режим е активиран.

### Деактивиране на E-Saver

- ▶ Натискайте стрелката за навигация дотогава, докато се покаже съответната функция.

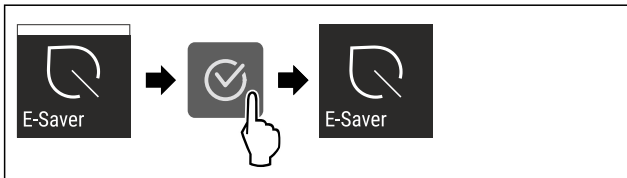


Fig. 37

- ▶ Изпълнете стъпките съгласно фигурата.
- ▷ Енергоспестяващият режим е деактивиран.

## CleaningMode

С тази функция активирате или деактивирате CleaningMode. CleaningMode позволява удобно почистване на уреда.

Тази настройка се отнася за хладилната част.

Приложение:

- Почистване на хладилната част. (виж 9.4 Почистване на уреда)

Състояние на уреда при активен CleaningMode
Индикацията за състояние показва непрекъснато CleaningMode.
Хладилната част е изключена.

Състояние на уреда при активен CleaningMode

Вътрешното осветление е активирано.

Напомнанията и предупрежденията не се показват. Не прозвучава звуков сигнал.

Състояние на уреда

### Активиране на CleaningMode



Fig. 38

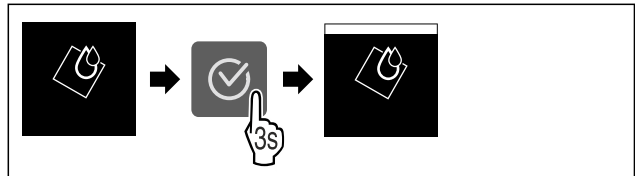


Fig. 39

- ▶ Изпълнете стъпките съгласно фигурата.
- ▷ CleaningMode е активиран.
- ▷ Индикацията за състояние показва непрекъснато CleaningMode.

### Деактивиране на CleaningMode

CleaningMode ще се деактивира автоматично след 60 минути. Но можете да деактивирате CleaningMode по всяко време и ръчно:

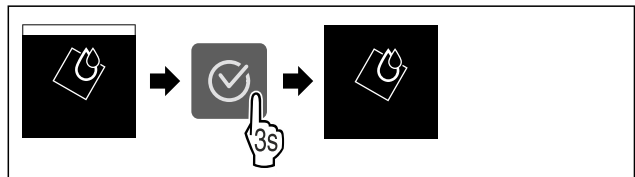


Fig. 40

- ▶ Изпълнете стъпките съгласно фигурата.
- ▷ CleaningMode е деактивиран.
- ▷ Уредът охлажда до предварително настроената температура.

## Яркост на дисплея

С тази функция настройвате яркостта на дисплея на степени.

Можете да настройвате следните степени на яркост:

- 40 %
- 60 %
- 80 %
- 100 %

### Настройване на яркост на дисплея



Fig. 41



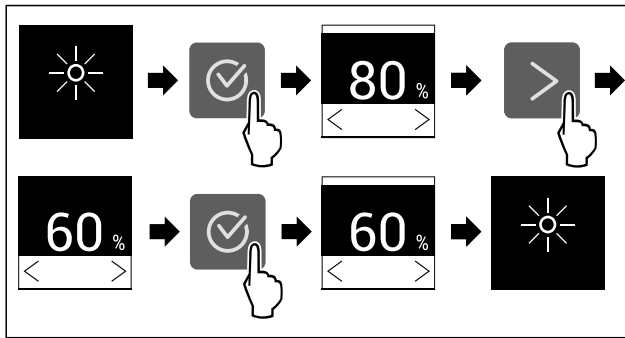


Fig. 42 Примерно изображение: Промяна от 80 % на 60 %.

- ▶ Изпълнете стъпките съгласно фигурата.
- ▷ Яркостта на дисплея е настроена.



## Аларма за вратата

Тази настройка позволява настройка на времето, през което алармата за вратата (виж Затворете вратата) звучи.

Могат да бъдат настроени следните стойности:

- 1 min
- 2 min
- 3 min
- Изкл

### Избор на настройка

- ▶ Настройте стойност (виж 7.3 Съобщения за грешки) .



## Блокировка на въвеждането

С тази функция активирате или деактивирате блокировката на въвеждането. Блокировката на въвеждането предотвратява случайно управление на уреда, напр. от деца.

Приложение:

- Предотвратяване на неволна промяна на функции.
- Предотвратяване на неволно изключване на уреда.
- Предотвратяване на неволна настройка на температурата.

### Активиране на блокировката на въвеждането

Когато активирате блокировката на въвеждането, можете да продължите да навигирате в менютата, но не можете да избирате или промените други функции.

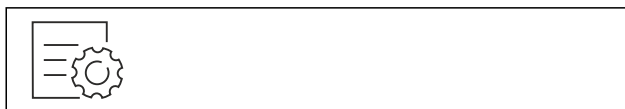


Fig. 43

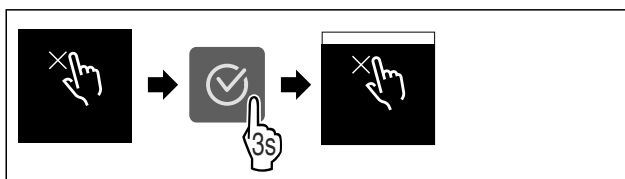


Fig. 44

- ▶ Изпълнете стъпките съгласно фигурата.
- ▷ Блокировката на въвеждането е активирана.

### Деактивиране на блокировката на въвеждането

- ▶ Извикайте меню Настройки.

- ▶ Натискайте стрелката за навигация дотогава, докато се покаже съответната функция.

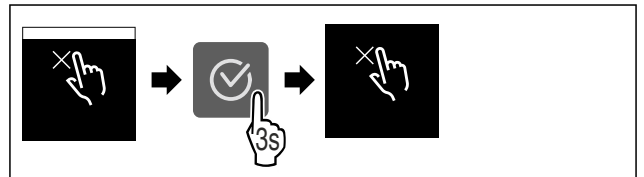


Fig. 45

- ▶ Изпълнете стъпките съгласно фигурата.
- ▷ Блокировката на въвеждането е деактивирана.




## Info

Тази настройка позволява отчитането на информацията за уреда, както и достъпа до клиентското меню.

Може да бъде отчетена следната информация:

- Име на модел
- Индекс
- Сериен номер
- Сервизен номер

### Извикване на информацията за уреда

- ▶ Натискайте стрелките за навигация () дотогава, докато се покаже Настройки .
- ▶ Натиснете Потвърждаване ().
- ▶ Натискайте стрелките за навигация () дотогава, докато се покаже индикацията с информацията.
- ▶ Отчетете информацията за уреда.



## Напомняне

Напомняния се показват акустично чрез звуков сигнал и визуално чрез символ на дисплея. Звуковият сигнал се усилва и става по-шумен, докато съобщението се затвори.



## Смяна на филтър с активен въглен FreshAir

Това съобщение се появява, когато въздушният филтър трябва да бъде сменен.

- ▶ Сменяйте въздушния филтър на всеки шест месеца.
- ▶ Потвърдете съобщението.
- ▷ Интервалът за поддръжка стартира отново.
- ▷ Въздушният филтър осигурява оптимално качество на въздуха в хладилника.

### Активиране на настройка

- ▶ Активирайте / деактивирайте .



## Демонстрационен режим

Демонстрационният режим е специална функция за търговци, които желаят да демонстрират функциите на уреда. Когато активирате демонстрационния режим, тогава всички охладителни функции са деактивирани.

Когато включите Вашия уред и на индикацията за състояние се появи „Demo“, тогава демонстрационният режим вече е активиран.

Когато активирате демонстрационния режим и след това отново го деактивирате, тогава уредът се връща към заводските настройки. (виж Нулиране)



## 7.3.1 Предупреждения



### Затворете вратата

Съобщението се появява, когато вратата е отворена твърде дълго.

Времето до появяване на съобщението може да бъде настроено.

► Спиране на алармата: Потвърдете съобщението.

-или-

► Затворете вратата.



### Спиране на тока

Съобщението се появява, когато температурата във фризера се е повишила поради прекъсване на тока. След възстановяване на електрозахранването уредът продължава да работи с настроената температура.

► Спиране на алармата: Потвърдете съобщението.

▷ Появява се аларма за температурата (виж Аларма за температурата).



### Аларма за температурата

Съобщението се появява, когато температурата във фризера не отговаря на настроената температура.

Причина за разлики в температурата може да бъде:

- Поставени са топли, пресни хранителни продукти.
- При пренареждане и изваждане на хранителни продукти е проникнал твърде много топъл въздух от помещението.
- Токът е спрял за по-дълго време.
- Уредът е дефектен.

След като причината бъде отстранена, уредът продължава да работи с настроената температура.

► Потвърдете индикацията.

▷ Показва се най-високата температура.

► Потвърдете отново индикацията.

▷ Показва се индикацията на състоянието.

▷ Показва се текущата температура.



### Грешка

Това съобщение се появява, когато е възникнала грешка на уреда. Конструктивен елемент на уреда дава грешка.

► Отворете вратата.

► Запишете си кода на грешката.

► Потвърдете съобщението.

▷ Звуковият сигнал спира.

▷ Появява се индикацията на състоянието.

► Затворете вратата.

► Обърнете се към сервисната служба. (виж 10.4 Сервисна служба)

## 8 Обзавеждане

### 8.1 Рафт на врата

#### 8.1.1 Разместване / сваляне на рафтове на вратата

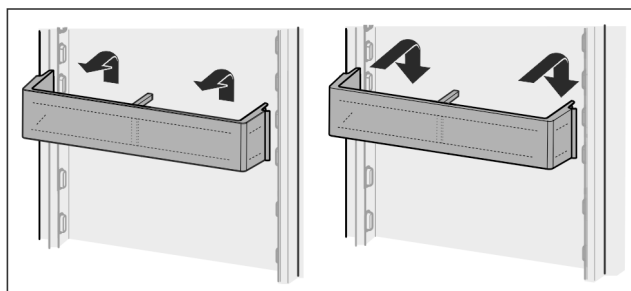


Fig. 50

► Плъзнете рафта нагоре.

► Издърпайте напред.

► Поставете отново в обратна последователност.

#### 8.1.2 Разглобяване на рафт на вратата

Рафтовете на вратата могат да се разглобяват за почистване.

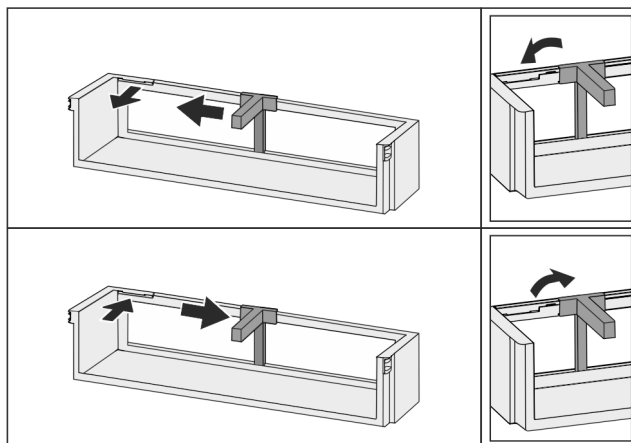


Fig. 51

► Разглобете рафта на вратата.

### 8.2 Рафтове

#### 8.2.1 Разместване / сваляне на рафтове

Рафтовете са защитени срещу неволно издърпване посредством ограничители на изтеглянето.

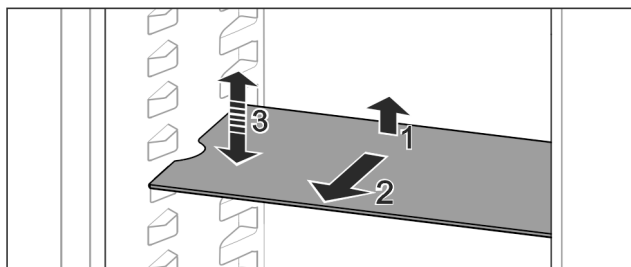


Fig. 52

► Повдигнете рафта и го изтеглете напред.

▷ Страничен прорез на позиция поставка.

► Разместване на рафт: Повдигнете или спуснете до произволна височина и фиксирайте.

-или-

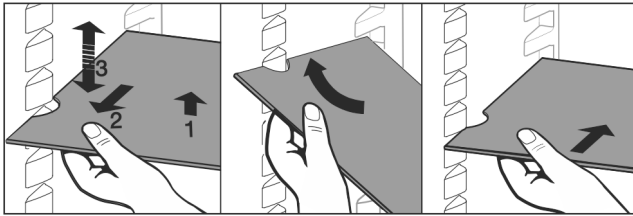


Fig. 53

- ▶ Пълно изваждане на рафт: Изтеглете напред.
- ▶ Улеснено изваждане: Наклонете рафта.
- ▶ Поставяне на рафт обратно: Вкарайте докрай.
- ▷ Ограничителите на изтеглянето сочат надолу.
- ▷ Ограничителите лежат зад предната опорна повърхност.

Рафтът над отделенията EasyFresh може също да се извади.

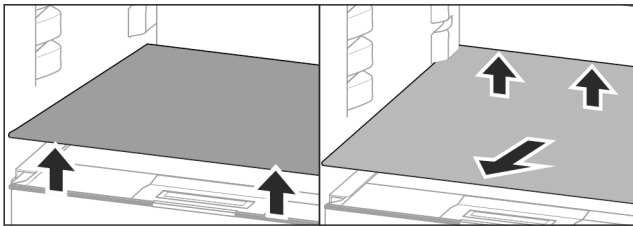


Fig. 54

Изваждане на рафт:

- ▶ Повдигнете рафта отпред и отзад.
- ▶ Извадете напред.

Не поставяйте никакви продукти върху намиращия се отдолу капак на отделение!

Вкарване на рафт:

- ▶ Поставете рафта косо, наклонен назад надолу.
- ▷ Ограничителите на изтеглянето сочат надолу.
- ▶ Вкарайте и поставете рафта.

## 8.2.2 Разглобяване на рафтове

Рафтовете могат да се разглобяват за почистване.

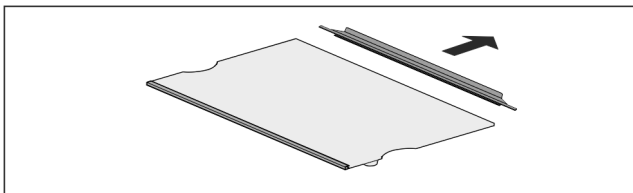


Fig. 55

- ▶ Разглобете рафтовете.

## 8.3 Делим рафт\*

### 8.3.1 Използване на делим рафт

Рафтовете са защитени срещу неволно издърпване посредством ограничители на изтеглянето.

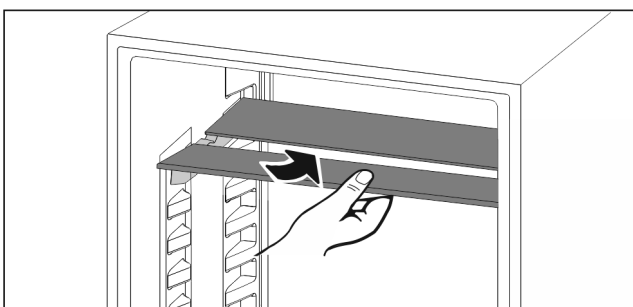


Fig. 56

- ▶ Плъзнете делимия рафт отдолу съгласно фигурата.

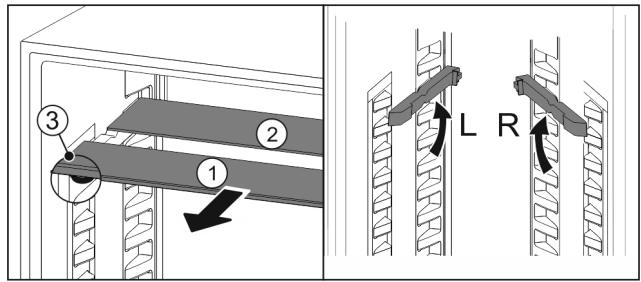


Fig. 57

**Преместване във височина:**

- ▶ Издърпайте Fig. 57 (1) поотделно стъклените плочи напред.
- ▶ Издърпайте релсите за рафтове от мястото на фиксиране и ги фиксирайте на желаната височина.
- ▶ Вкарайте стъклените плочи една по една последователно.
- ▷ Плосък ограничител на изтеглянето напред, директно зад релсата за рафтове.
- ▷ Висок ограничител на изтеглянето назад.

**Използване на двата рафта:**

- ▶ С едната ръка хванете долната стъклена плоча и издърпайте напред.
- ▷ Стъклената плоча Fig. 57 (1) с декоративната лайстна е отпред.
- ▷ Ограничителите Fig. 57 (3) сочат надолу.

## 8.4 VarioSafe\*

VarioSafe предлага място в хладилната част за напр. дребни хранителни продукти, опаковки, тубички и чаши.

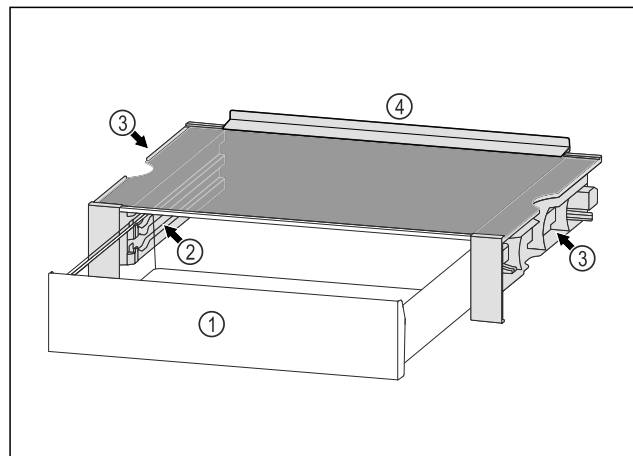


Fig. 58

- (1) Чекмедже VarioSafe
- (2) Странични стени с ребра за чекмедже VarioSafe
- (3) Прорези на лявата и дясната странична стена
- (4) Ограничителен ръб

## 8.4.1 Поставяне на VarioSafe

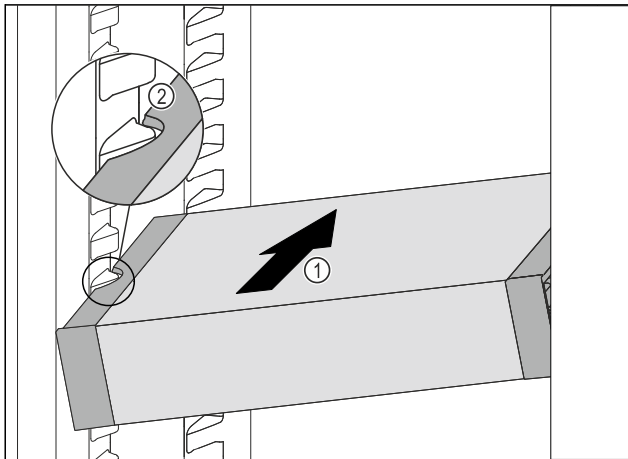


Fig. 59

- ▶ Вкарайте VarioSafe под ъгъл в хладилната част Fig. 59 (1), докато страничните прорези Fig. 59 (2) на VarioSafe се намират на височината на ребро на съда в хладилната част.

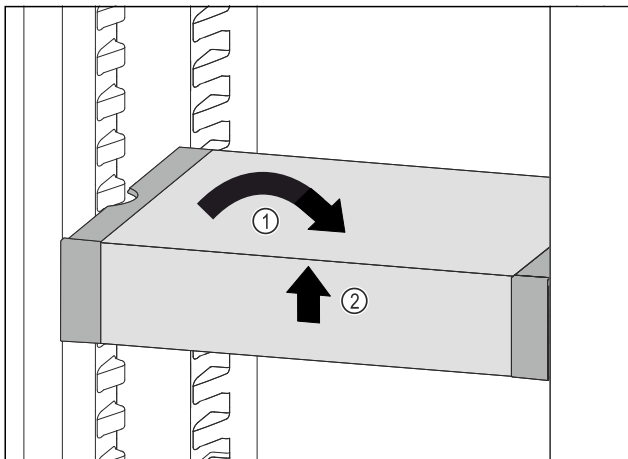


Fig. 60

- ▶ Изправете VarioSafe. Fig. 60 (1)
- ▶ Повдигнете VarioSafe отпред. Fig. 60 (2)

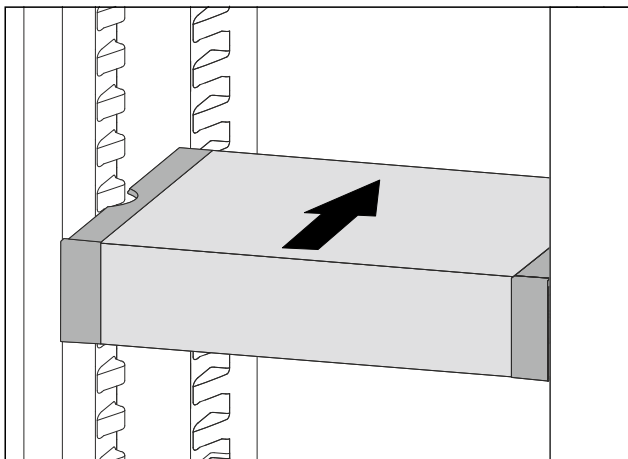


Fig. 61

- ▶ Повдигнете VarioSafe напред.
- ▶ Вкарайте VarioSafe назад.
- ▶ Спуснете VarioSafe.
- ▷ VarioSafe се фиксира отпред с щракване.
- ▷ VarioSafe е поставен.

## 8.4.2 Преместване на VarioSafe

Можете да премествате VarioSafe в хладилната част като едно цяло.

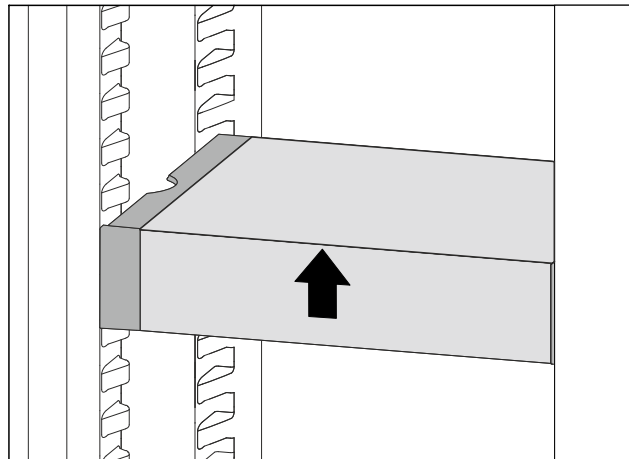


Fig. 62

- ▶ Повдигнете VarioSafe отпред.

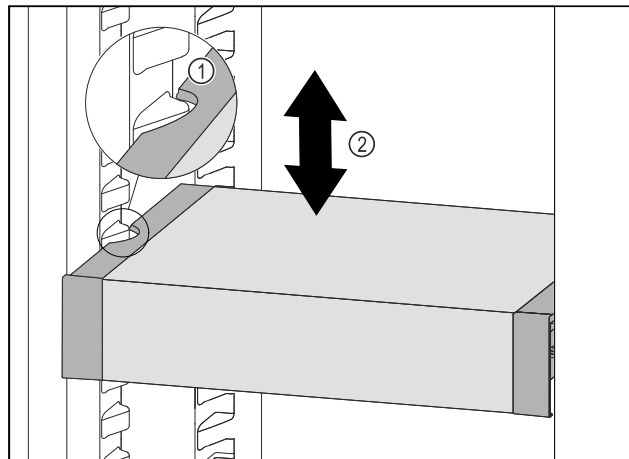


Fig. 63

- ▶ Изтеглете VarioSafe напред, докато страничните прорези на VarioSafe се намират на височината на ребро на съда в хладилната част. Fig. 63 (1)
- ▶ Преместете VarioSafe нагоре или надолу в хладилната част, докато се достигне желаната височина. Fig. 63 (2)

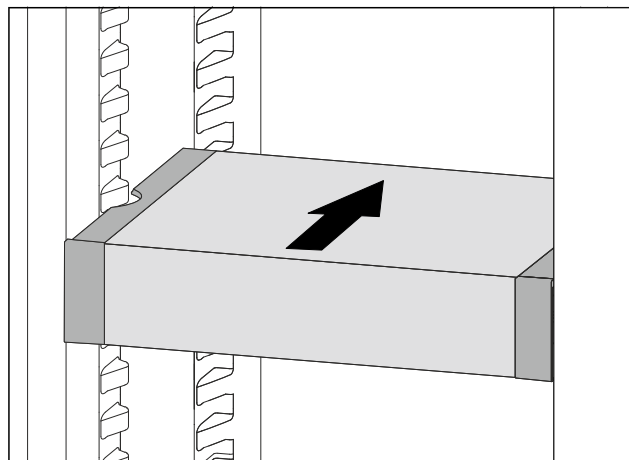


Fig. 64

- ▶ Повдигнете VarioSafe отпред.
- ▶ Вкарайте VarioSafe назад.
- ▷ VarioSafe се фиксира отпред с щракване.
- ▷ Височината на VarioSafe е променена.

## 8.4.3 Преместване на чекмеджето на VarioSafe

Можете да поставяте чекмеджето на VarioSafe на две различни височини. Ако желаете да съхранявате по-високи хранителни продукти в чекмеджето на VarioSafe, тогава вкарайте чекмеджето на VarioSafe върху долното ребро. Ако желаете да съхранявате по-ниски хранителни продукти в чекмеджето на VarioSafe, тогава вкарайте чекмеджето на VarioSafe върху горното ребро.

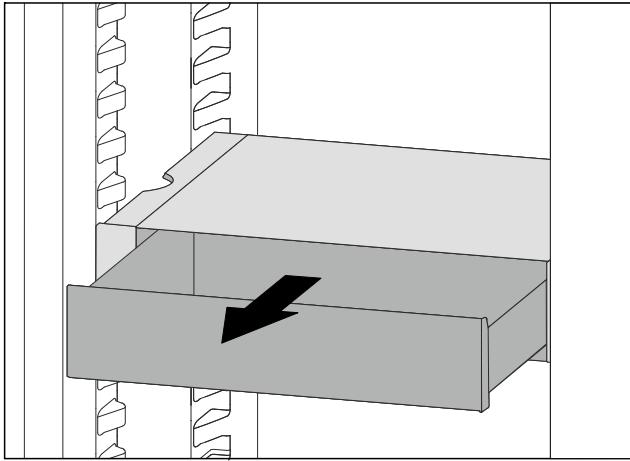


Fig. 65

- ▶ Изтеглете чекмеджето на VarioSafe докрай.
- ▶ Повдигнете чекмеджето на VarioSafe отпред.
- ▶ Извадете чекмеджето на VarioSafe напред.

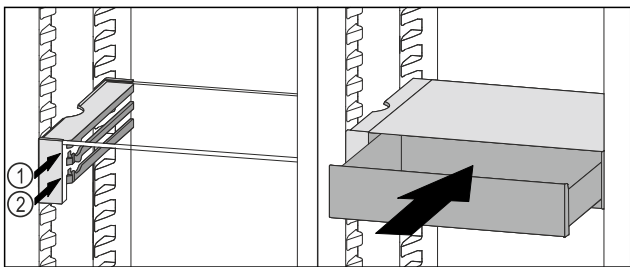


Fig. 66

- ▶ Повдигнете чекмеджето на VarioSafe отпред.
- ▶ Поставете чекмеджето на VarioSafe зад ограничителите върху желаното ребро Fig. 66 (1) или Fig. 66 (2).
- ▷ Височината на чекмеджето на VarioSafe е променена.

## 8.4.4 Изваждане на VarioSafe

Можете да извадите VarioSafe като едно цяло.

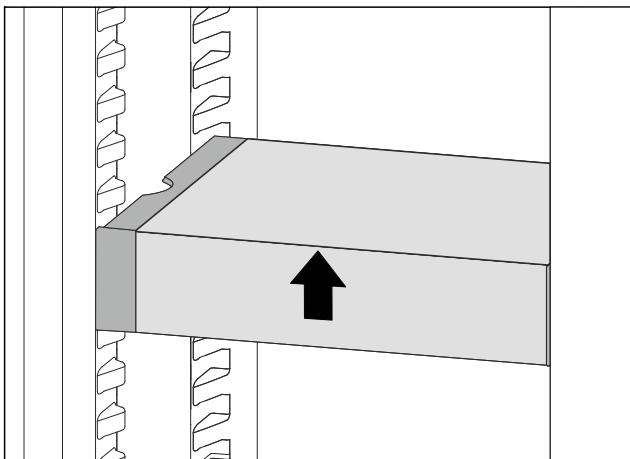


Fig. 67

- ▶ Повдигнете VarioSafe отпред.

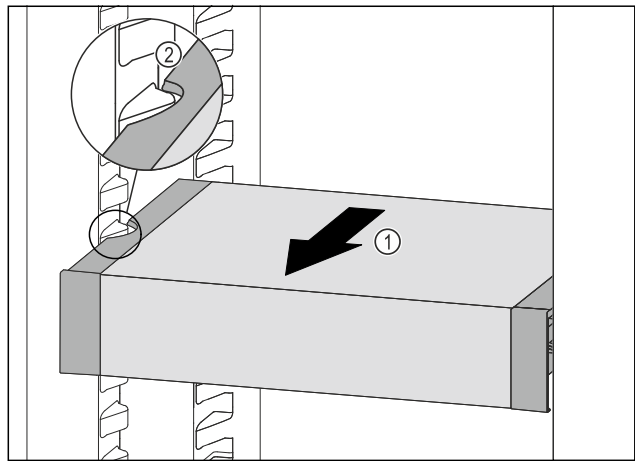


Fig. 68

- ▶ Изтеглете VarioSafe напред Fig. 68 (1), докато страничните прорези на VarioSafe се намират на височината на реброто на съда в хладилната част. Fig. 68 (2)

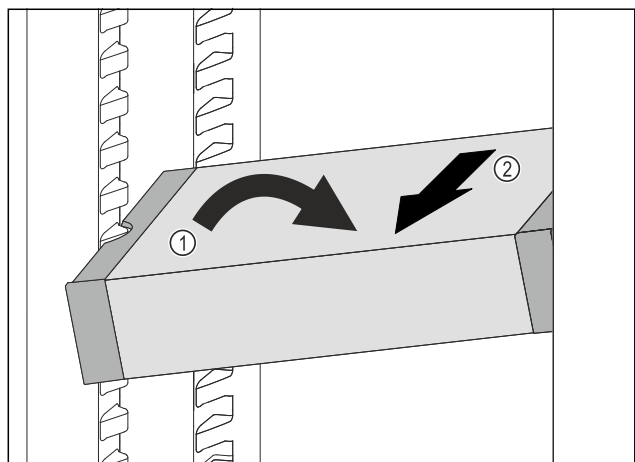


Fig. 69

- ▶ Наклонете VarioSafe в хладилната част. Fig. 69 (1)
- ▶ Извадете VarioSafe напред. Fig. 69 (2)
- ▷ VarioSafe е изваден.

## 8.4.5 Разглобяване на VarioSafe

Можете да разглобите VarioSafe на неговите отделни части, ако желаете да почистите VarioSafe или да монтирате или демонтирате резервни части.

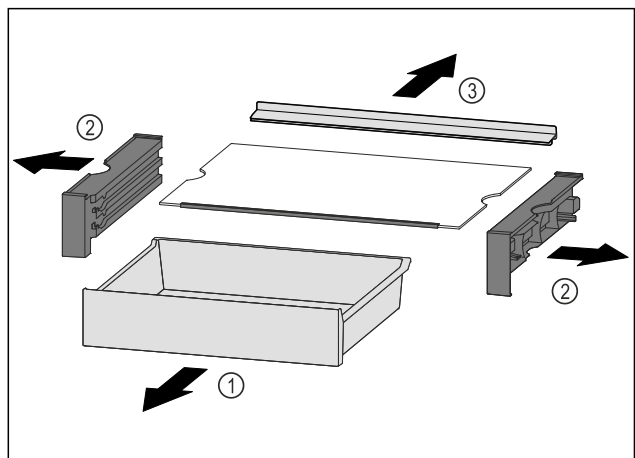


Fig. 70

- ▶ Извадете VarioSafe като едно цяло. (виж 8.4.4 Изваждане на VarioSafe)
- ▶ Разглобете VarioSafe според фигурата.

## 8.5 Чекмеджета

Можете да изваждате чекмеджетата за почистване.

Можете да извадите чекмеджетата, за да използвате VarioSpace.

Изваждането и поставянето на чекмеджетата се различават в зависимост от системата за изтегляне. Вашият уред може да съдържа различни системи за изтегляне.

### Указание

Разходът на енергия се повишава и охладителната мощност намалява, ако вентилацията е недостатъчна.

- ▶ Оставете най-долното чекмедже в уреда!
- ▶ Винаги оставяйте свободни отворите за въздух на вентилатора отвътре на задната стена!

### 8.5.1 Чекмедже върху дъното на уреда или стъклена плоча

Чекмеджето се движи директно върху дъното на уреда или върху стъклена плоча. Няма релси.

Ако извадите чекмеджетата, можете да използвате разположените под тях стъклени плочи като рафтове.

#### Изваждане на чекмедже

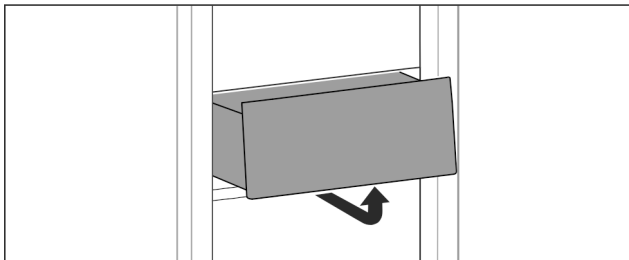


Fig. 71

- ▶ Извадете чекмеджето съгласно фигурата.

#### Поставяне на чекмедже

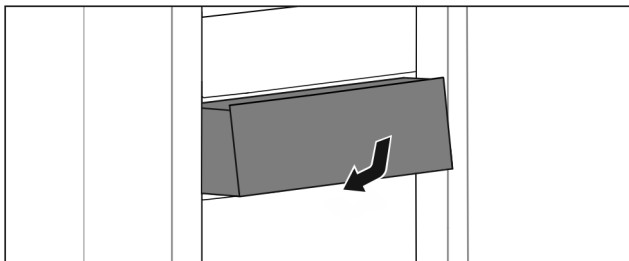


Fig. 72

- ▶ Поставете чекмеджето съгласно фигурата.

### 8.5.2 Чекмедже върху плъзгащи релси

#### Изваждане на чекмедже

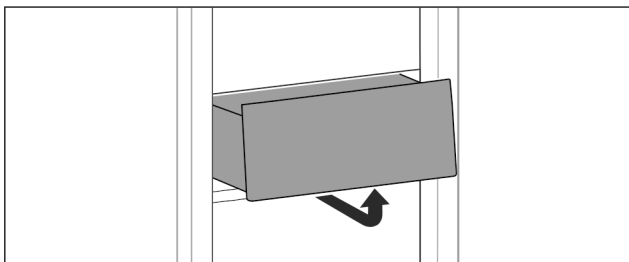


Fig. 73

- ▶ Извадете чекмеджето съгласно фигурата.

#### Поставяне на чекмедже

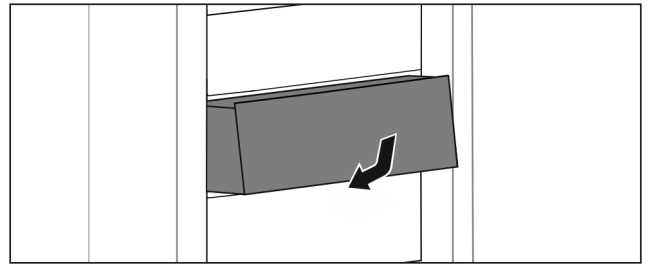


Fig. 74

- ▶ Поставете чекмеджето съгласно фигурата.

## 8.6 Капак на EasyFresh-Safe

Капакът на отделението може да се отстранява за почистване.

### 8.6.1 Отстраняване на капак на отделение

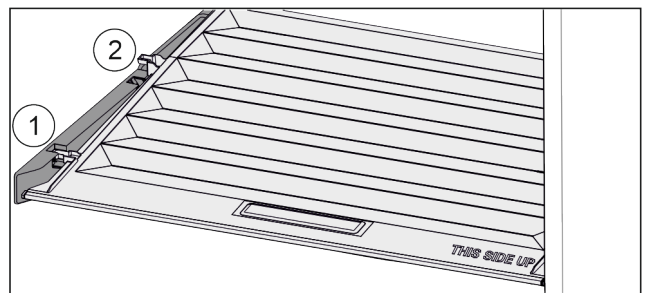


Fig. 75

Когато чекмеджетата са свалени:

- ▶ Издърпайте напред Fig. 75 (1) капака до отвора в задържащите части.
- ▶ Повдигнете го отзад отдолу и отстранете Fig. 75 (2) нагоре.

### 8.6.2 Поставяне на капак на отделение

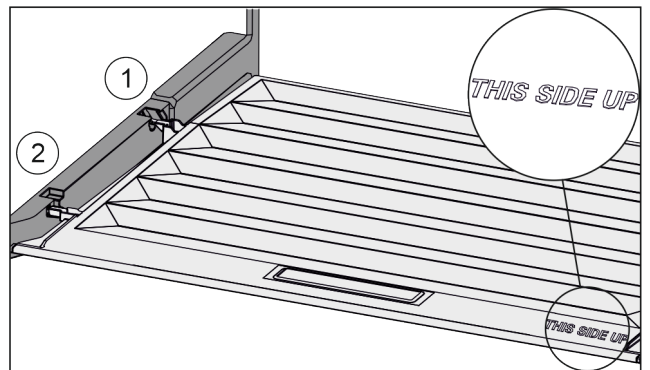


Fig. 76

Когато надписът THIS SIDE UP е отгоре:

- ▶ Пъхнете шийките на капака през отвора в задния държач Fig. 76 (1) и фиксирайте отпред в държача Fig. 76 (2).
- ▶ Поставете капака в желаната позиция (виж 8.7 Регулиране на влажността).

## 8.7 Регулиране на влажността

Можете да регулирате влажността в чекмеджето чрез преместване на самия капак на чекмеджето.

Капакът на чекмеджето се намира директно върху чекмеджето и може да бъде скрит от рафтове или допълнителни чекмеджета.



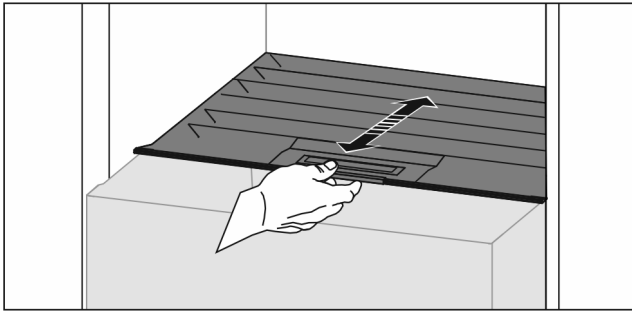


Fig. 77

### Ниска влажност на въздуха

- ▶ Отворете чекмеджето.
- ▶ Издърпайте капака на чекмеджето напред.
- ▷ При затворено чекмедже: Процеп между капак и чекмедже.
- ▷ Влажността на въздуха в отделението намалява.

### Висока влажност на въздуха

- ▶ Отворете чекмеджето.
- ▶ Избутайте капака на чекмеджето назад.
- ▷ При затворено чекмедже: Капакът затваря чекмеджето плътно.
- ▷ Влажността на въздуха в отделението се увеличава. Ако има твърде много влага в отделението:
- ▶ Изберете настройка „ниска влажност на въздуха“.

-или-

- ▶ Отстранете влагата с кърпа.

## 8.8 Стъклени плочи

Можете да изваждате стъклената плоча под чекмеджета за почистване.

Можете да изваждате стъклената плоча под чекмеджета, за да използвате VarioSpace.

### 8.8.1 Изваждане/поставяне на стъклена плоча

Уверете се, че са изпълнени следните предпоставки:

- Стъклена плоча под чекмедже: Чекмеджето е извадено. (виж 8.5 Чекмеджета)

#### Изваждане на стъклена плоча

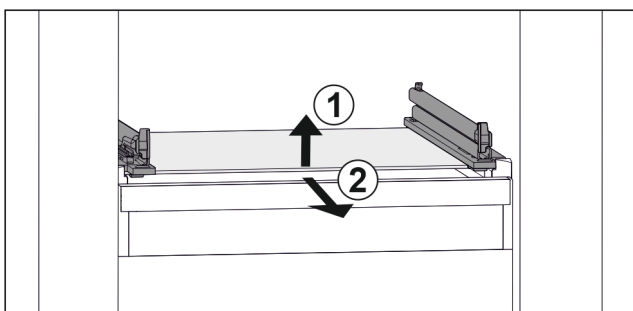


Fig. 78 Примерно изображение на стъклената плоча

- ▶ Повдигнете стъклената плоча отпред. Fig. 78 (1)
- ▶ Извадете стъклената плоча напред. Fig. 78 (2)

#### Поставяне на стъклена плоча

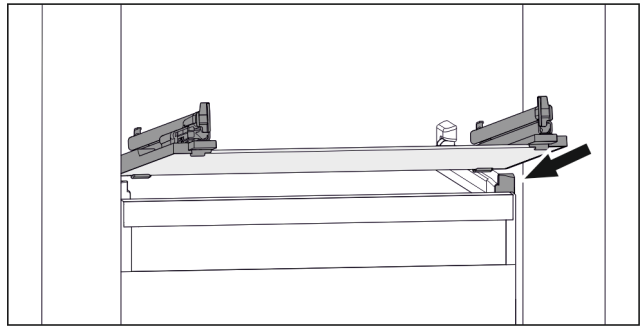


Fig. 79 Примерно изображение на стъклената плоча

- ▶ Поставете стъклената плоча под ъгъл зад ограничителите. (виж Fig. 79)
- ▶ Спуснете стъклената плоча.
- ▶ Вкарайте стъклената плоча назад.

## 8.9 EasyTwist-Ice\*

С EasyTwist-Ice можете да приготвите ледени кубчета в обичайни за домакинството количества. EasyTwist-Ice се захранва с вода от резервоар за вода.

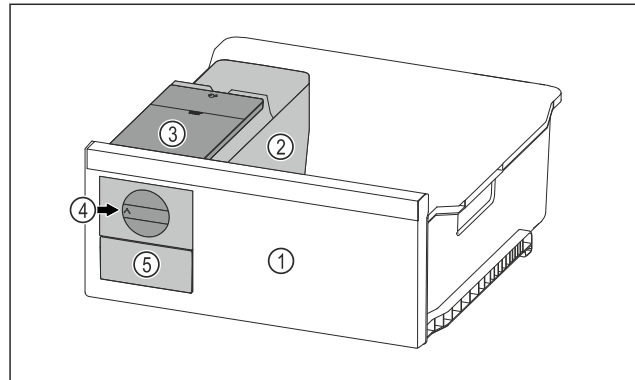


Fig. 80 Примерно изображение

- (1) Фризерно чекмедже с EasyTwist-Ice
- (2) Корпус с форма за ледени кубчета
- (3) Резервоар за вода
- (4) Въртящо се копче
- (5) Чекмедже за ледени кубчета

#### Указание

Не променяйте позицията на фризерното чекмедже с EasyTwist-Ice в уреда.

### 8.9.1 Приготвяне на ледени кубчета

Количеството ледени кубчета, което можете да пригответе с EasyTwist-Ice за определен период от време, зависи от температурата във фризера на уреда. Колкото по-ниска е температурата в уреда, толкова повече ледени кубчета можете да пригответе.

Максимално количество ледени кубчета на формата за ледени кубчета:	20 ледени кубчета
Максимален капацитет на чекмеджето за ледени кубчета:	40 ледени кубчета (отговаря на две партиди ледени кубчета)
Допълнителна информация за необходимото време за производството на ледени кубчета:	(виж 10.1 Технически данни)

# Обзавеждане

Уверете се, че са изпълнени следните предпоставки:

- ❑ Съставните части на EasyTwist-Ice са почистени.

## Пълнене на резервоара за вода



### ПРЕДУПРЕЖДЕНИЕ

Опасност от отравяне поради замърсена вода!

- ▶ Пълнете резервоара за вода само с питейна вода.

### ВНИМАНИЕ

Съдържащи захар течности!

Повреда на EasyTwist-Ice.

- ▶ Пълнете само със студена питейна вода.

### Указание

Чрез използването на филтрирана вода с понижена карбонатна твърдост се получава питейна вода с най-добри вкусови качества за безотказно производство на ледени кубчета.

Това качество на водата може да се постигне с филтър за питейна вода от специализираните магазини.

- ▶ Пълнете резервоара за вода само с филтрирана питейна вода с понижена карбонатна твърдост.

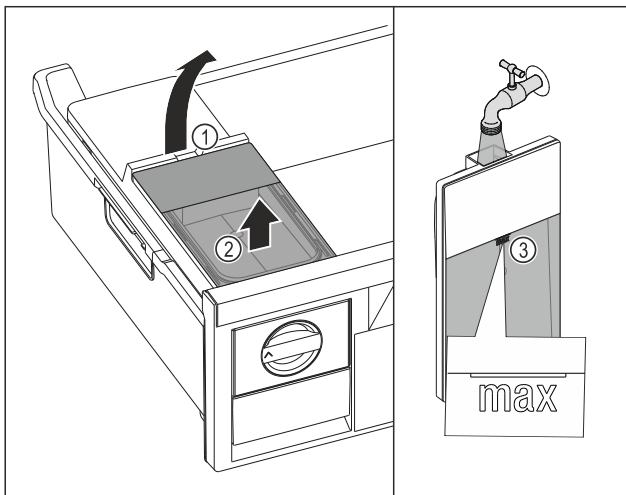


Fig. 81

- ▶ Изтеглете фризерното чекмедже докрай.
- ▶ Повдигнете резервоара за вода при прореза Fig. 81 (1).
- ▶ Извадете резервоара за вода нагоре. Fig. 81 (2)
- ▶ Напълнете резервоара за вода до маркировката Fig. 81 (3) с питейна вода.

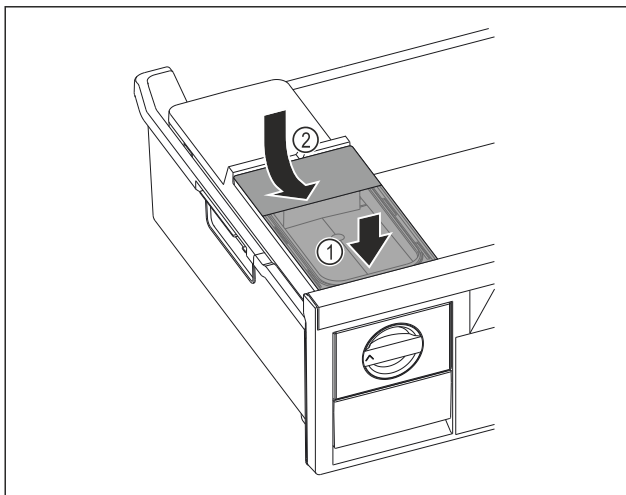


Fig. 82

- ▶ Поставете резервоара за вода отпред. Fig. 82 (1)
- ▶ Спуснете резервоара за вода отзад. Fig. 82 (2)

- ▶ Вкарайте фризерното чекмедже.

## Освобождаване на ледените кубчета

Уверете се, че са изпълнени следните предпоставки:

- ❑ Необходимото време за производство на ледени кубчета е спазено. (виж 10.1 Технически данни)
- ❑ Фризерното чекмедже е вкарано напълно.
- ❑ Чекмеджето за ледени кубчета е вкарано напълно.
- ▶ Завъртете въртящото се копче Fig. 80 (4) по часовниковата стрелка до упор.
- ▷ Ледените кубчета падат от формата за ледени кубчета в чекмеджето за ледени кубчета Fig. 80 (5).  
Ако не всички ледени кубчета се освобождават от формата за ледени кубчета:
- ▶ Завъртете няколко пъти въртящото се копче по часовниковата стрелка до упор.

## 8.10 VarioSpace

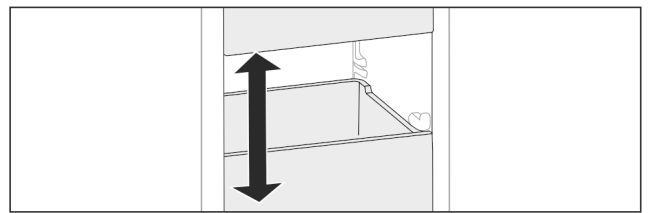


Fig. 83

Можете да извадите чекмеджета и стъклени плочи от уреда. Така осигурявате място за големи хранителни продукти като птици, месо, големи парчета дивеч, както и високи тестени изделия. По този начин те могат да бъдат замразени цели и да бъдат приготвени по-нататък.

- ▶ Съблюдавайте границите на натоварване на чекмеджетата и стъклените плочи (виж 10.1 Технически данни).

## 8.11 Преграда за бутилки

### 8.11.1 Използване на преграда за бутилки

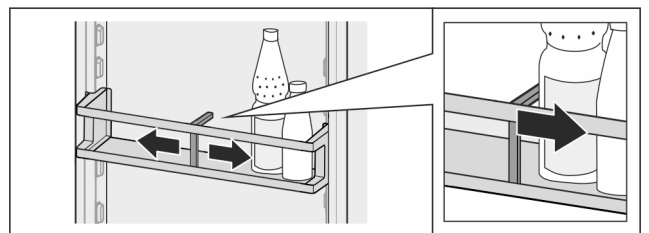


Fig. 84

- ▶ Плъзнете преградата за бутилки към бутилките.
- ▷ Бутилките не падат.

### 8.11.2 Сваляне на преграда за бутилки

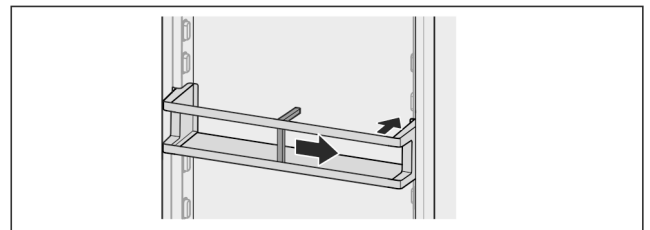


Fig. 85

- ▶ Плъзнете преградата за бутилки докрай надясно, съотв. до ръба.
- ▶ Извадете назад.

## 9 Поддръжка

### 9.1 Филтър с активен въглен FreshAir

Филтърът с активен въглен FreshAir се намира в отделението над вентилатора.

Той осигурява оптимално качество на въздуха.

- Сменяйте филтъра с активен въглен на всеки 6 месеца. При активирано напомняне съобщение на индикацията подканва за смяната.
- Филтърът с активен въглен може да бъде изхвърлян в обикновените битови отпадъци.

#### Указание

Можете да закупите филтъра с активен въглен FreshAir в магазина Liebherr-Hausgeräte на [home.liebherr.com/shop/de/deu/zubehor.html](http://home.liebherr.com/shop/de/deu/zubehor.html).

#### 9.1.1 Изваждане на филтъра с активен въглен FreshAir

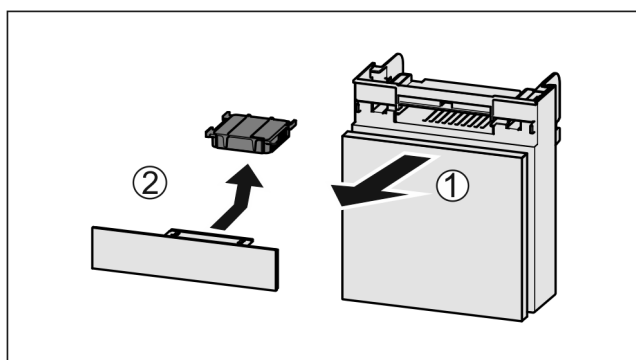


Fig. 86

- ▶ Издърпайте Fig. 86 (1) напред отделението.
- ▶ Извадете Fig. 86 (2) филтъра с активен въглен.

#### 9.1.2 Поставяне на филтъра с активен въглен FreshAir

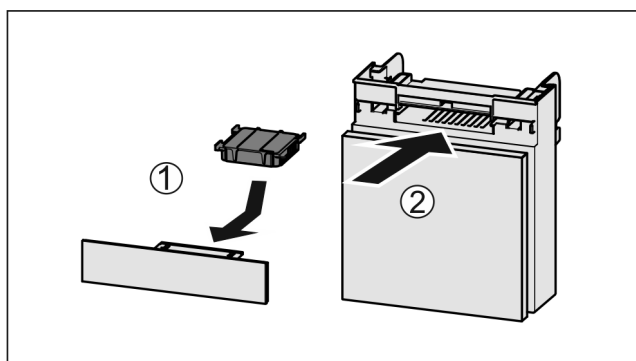


Fig. 87

- ▶ Поставете Fig. 87 (1) филтъра с активен въглен, както е показано на фигурата.
- ▶ Филтърът с активен въглен се фиксира с щракване. Когато филтърът с активен въглен сочи надолу:
- ▶ Вкарайте Fig. 87 (2) отделението.
- ▶ Сега филтърът с активен въглен е готов за употреба.

### 9.2 Разглобяване/монтиране на системи за изтегляне

#### 9.2.1 Указания за разглобяване

Можете да разглобите някои системи за изтегляне за почистване. Вашият уред може да съдържа различни системи за изтегляне.

Следните системи за изтегляне са разглобяеми или неразглобяеми:

Система за изтегляне	разглобяема / неразглобяема
Ч вмедже върху дъното на уреда или стъклена плоча	неразглобяема
Чекмедже върху плъзгащи релси	неразглобяема

### 9.3 Размразяване на уреда

#### 9.3.1 Размразяване на хладилната част

Размразяването се извършва автоматично. Водата от размразяването изтича през дренажния отвор и се изпарява.

Образуването на капки вода или на тънък слой скреж, съотв. лед на задната стена е функционално предопределено и напълно нормално. Те не бива да се отстраняват.\*

Поради енергийно оптимизирано управление на уреда от време на време може да се образува също и слой от скреж, съотв. лед.\*

- ▶ Почиствайте редовно дренажния отвор (виж 9.4 Почистване на уреда).

#### 9.3.2 Размразяване на фризерна част с NoFrost

Размразяването се извършва автоматично от системата NoFrost. Влагата се отлага по изпарителя, периодично се разтопява и се изпарява.

Уредът не трябва да се размразява.

### 9.4 Почистване на уреда

#### 9.4.1 Подготовки



#### ПРЕДУПРЕЖДЕНИЕ

Опасност от електрически удар!

- ▶ Извадете щепсела на хладилника или прекъснете подаването на електричество.



#### ПРЕДУПРЕЖДЕНИЕ

Опасност от пожар

- ▶ Пазете от повреда тръбите на охлаждащия кръг.

- ▶ Изпразнете уреда.
- ▶ Изтеглете мрежовия щепсел.
- или-
- ▶ Активирайте CleaningMode.

## 9.4.2 Почистване на корпуса

### ВНИМАНИЕ

Неправилно почистване!

Повреди по уреда.

- ▶ Използвайте единствено меки кърпи за почистване и универсален почистващ препарат с неутрална рН-стойност.
- ▶ Не използвайте абразивни или драскащи гъби или стоманена тел.
- ▶ Не използвайте почистващи средства, които са остри, абразивни, съдържащи пясък, хлор или киселини.



### ПРЕДУПРЕЖДЕНИЕ

Опасност от нараняване и повреди от гореща пара!

Горещата пара може да доведе до изгаряния и да повреди повърхностите.

- ▶ Не използвайте уреди за почистване с пара!

- ▶ Избършете корпуса с мека, чиста кърпа. При по-силно замърсяване използвайте хладка вода с неутрален почистващ препарат. Стъклените повърхности могат допълнително да бъдат почиствани с препарат за почистване на стъкло.

## 9.4.3 Почистване на вътрешността

### ВНИМАНИЕ

Неправилно почистване!

Повреди по уреда.

- ▶ Използвайте единствено меки кърпи за почистване и универсален почистващ препарат с неутрална рН-стойност.
- ▶ Не използвайте абразивни или драскащи гъби или стоманена тел.
- ▶ Не използвайте почистващи средства, които са остри, абразивни, съдържащи пясък, хлор или киселини.

- ▶ Пластмасови повърхности: почистете на ръка с мека, чиста кърпа, хладка вода и малко препарат за съдове.
- ▶ Метални повърхности: почистете на ръка с мека, чиста кърпа, хладка вода и малко препарат за съдове.
- ▶ Дренажен отвор: Отстранете отлаганията с тънко помощно средство, напр. клечка за уши.

## 9.4.4 Почистване на суха задна стена\*

Можете да свалите сухата задна стена за почистване.

### Сваляне на задна стена

- ▶ Свалете всички елементи на обзавеждането.

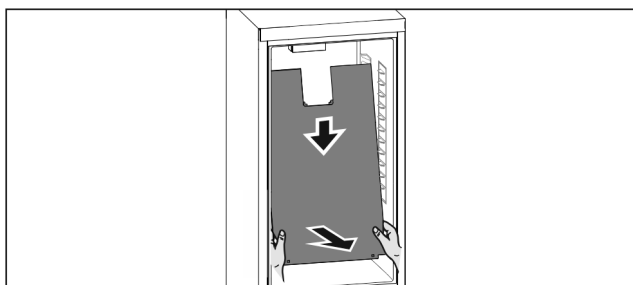


Fig. 88

- ▶ Хванете задната стена с две ръце отдолу и едновременно изтеглете силно надолу.
- ▶ Изтеглете напред задната стена за долния край.
- ▷ Задната стена е свалена.  
Ако продължите експлоатирането на уреда с демонтирана задна стена:
- ▶ Настройте стойността *D-Value* на *D2*. (виж *D-Value\**)

## Поставяне на задна стена

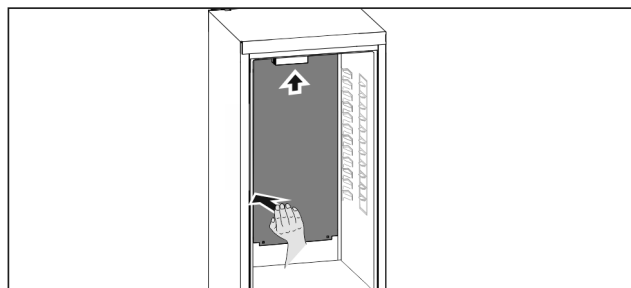


Fig. 89

- ▶ Уверете се, че уредът е напълно изпразнен.
- ▶ Вкарайте задната стена от долу нагоре.
- ▶ Натиснете силно назад лявата страна на задната стена.
- ▷ Задната стена се фиксира с щракване.
- ▶ Поставете елементите на обзавеждането.
- ▶ Настройте стойността *D-Value* на *D1*. (виж *D-Value\**)

## 9.4.5 Почистване на обзавеждането

### ВНИМАНИЕ

Неправилно почистване!

Повреди по уреда.

- ▶ Използвайте единствено меки кърпи за почистване и универсален почистващ препарат с неутрална рН-стойност.
- ▶ Не използвайте абразивни или драскащи гъби или стоманена тел.
- ▶ Не използвайте почистващи средства, които са остри, абразивни, съдържащи пясък, хлор или киселини.

### Почистване с мека, чиста кърпа, хладка вода и малко препарат за съдове:

- Рафт на врата
- Рафт
- Делим рафт\*
- VarioSafe\*
- Капак на EasyFresh-Safe
- Чекмедже
- Съставни части на EasyTwist-Ice\*

### Почистване в съдомиялна машина до 60 °C:

- Преграда за бутилки
- Задържаща част на делими рафтове\*
- Форма за ледени кубчета\*
- ▶ Разглобяване на обзавеждане: вижте съответната глава.
- ▶ Почистване на обзавеждането.

## 9.4.6 Почистване на EasyTwist-Ice

Почиствайте EasyTwist-Ice в следните случаи:

- Първоначално пускане в експлоатация
- Без употреба повече от 48 часа
- Необходимост от почистване

### Разглобяване на EasyTwist-Ice

Уверете се, че са изпълнени следните предпоставки:

- Чекмеджето е извадено. (виж 8.5 Чекмеджета)
- Чекмеджето е поставено върху маса.

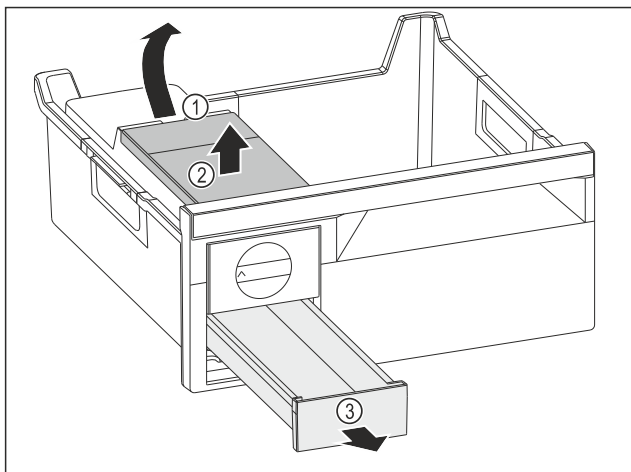


Fig. 90

- ▶ Изваждане на резервоара за вода: Повдигнете резервоара за вода при прореза Fig. 90 (1).
- ▶ Извадете резервоара за вода Fig. 90 (2) нагоре.
- ▶ Извадете чекмеджето за ледени кубчета Fig. 90 (3) напред.

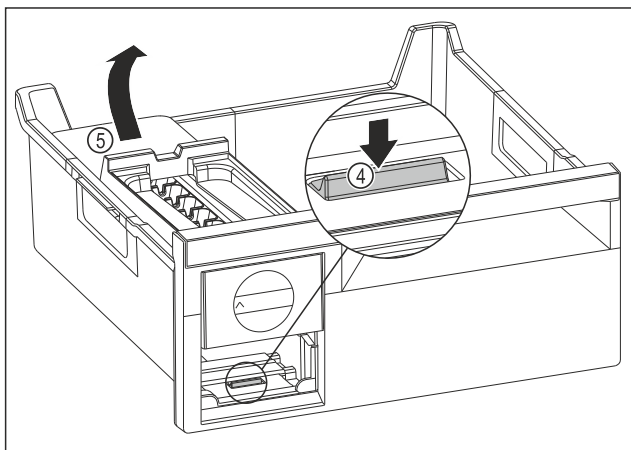


Fig. 91

- ▶ Изваждане на корпуса на EasyTwist-Ice: Натиснете езичето Fig. 91 (4) с пръст надолу и едновременно с това с другата ръка повдигнете корпуса на EasyTwist-Ice Fig. 91 (5) отзад.
- ▶ Извадете корпуса на EasyTwist-Ice от фризерното чекмедже.

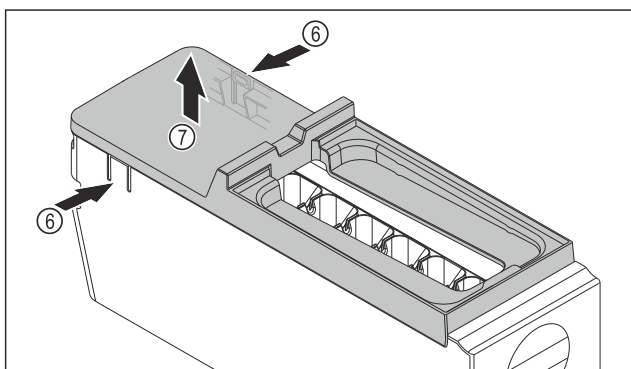


Fig. 92

- ▶ Изваждане на капака на корпуса на EasyTwist-Ice: Натиснете езичетата Fig. 92 (6) от двете страни на корпуса на EasyTwist-Ice с една ръка.
- ▶ С другата ръка извадете капака Fig. 92 (7) нагоре.
- ▷ EasyTwist-Ice е разглобен на четири части. (виж Fig. 93)

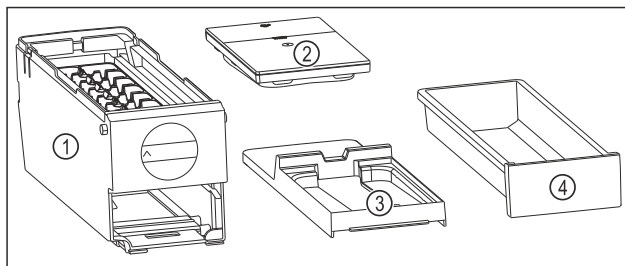


Fig. 93 Съставни части на EasyTwist-Ice

- |   |                                |
|---|--------------------------------|
| (1) Корпус на EasyTwist-Ice с форма за ледени кубчета | (3) Капак                      |
| (2) Резервоар за вода                                 | (4) Чекмедже за ледени кубчета |

## ВНИМАНИЕ

Опасност от повреда поради неправилен демонтаж! Отчупване, откъсване и раздробяване на оборудването. Ако продължите да разглобявате корпуса на EasyTwist-Ice, може да повредите въртящото се копче или други части на корпуса на EasyTwist-Ice.

- ▶ Разглобявайте EasyTwist-Ice само на изобразените съставни части. (виж Fig. 93)
- ▶ Почистете корпуса на EasyTwist-Ice Fig. 93 (1) като едно цяло.

## Почистване на EasyTwist-Ice

Уверете се, че са изпълнени следните предпоставки:

- EasyTwist-Ice е разглобен. (виж Разглобяване на EasyTwist-Ice)
- ▶ Почистете чекмеджето за ледени кубчета, резервоара за вода и корпуса на EasyTwist-Ice с топла вода и малко препарат за съдове.
- ▶ Подсушете изцяло всички почистени съставни части със суха кърпа.
- ▷ EasyTwist-Ice е почистена.

## Монтаж на EasyTwist-Ice

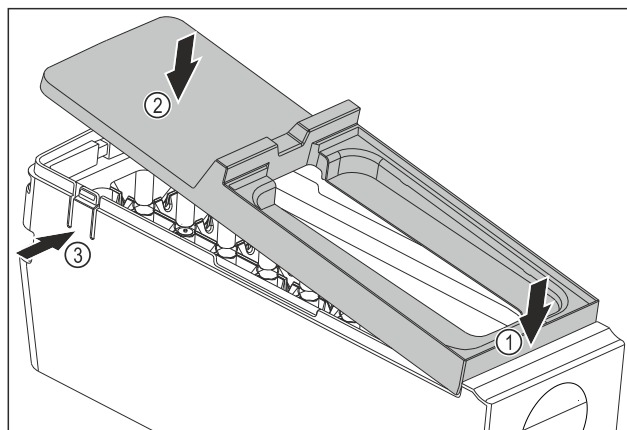


Fig. 94

- ▶ Монтаж на капака на корпуса на EasyTwist-Ice: Поставете капака отпред Fig. 94 (1)
- ▶ Спуснете капака отзад Fig. 94 (2)
- ▷ Капакът се фиксира с щракване в двете езичета Fig. 94 (3).



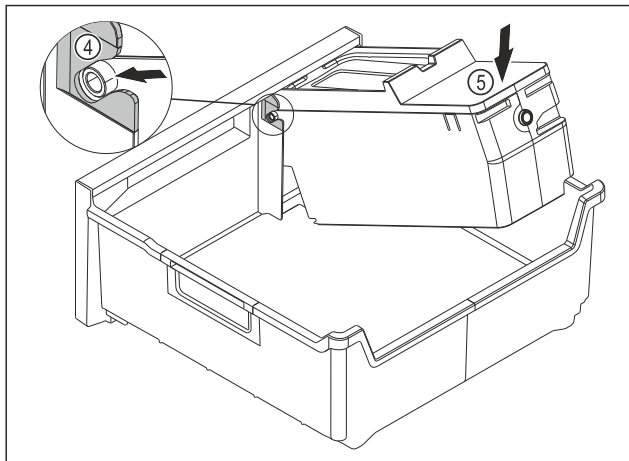


Fig. 95

- ▶ Монтаж на корпуса на EasyTwist-Ice: Вкарайте осите на корпуса на EasyTwist-Ice във водачите Fig. 95 (4).
- ▶ Натиснете надолу корпуса на EasyTwist-Ice Fig. 95 (5) отзад.
- ▷ Корпусът на EasyTwist-Ice се фиксира с щракване.

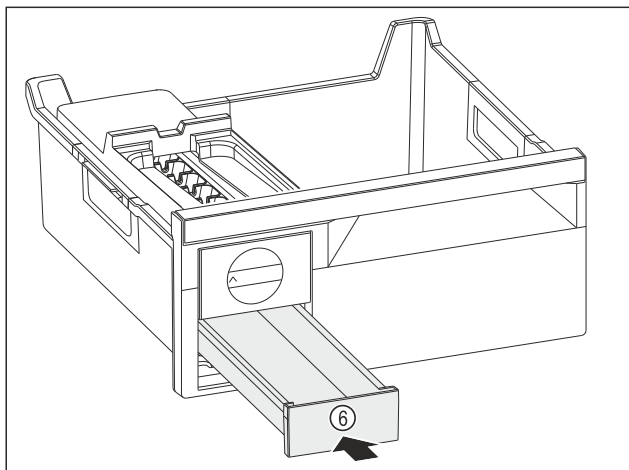


Fig. 96

- ▶ Вкарайте чекмеджето за ледени кубчета Fig. 96 (6).



## ПРЕДУПРЕЖДЕНИЕ

Опасност от отравяне поради замърсена вода!

- ▶ Пълнете резервоара за вода само с питейна вода.

- ▶ Напълнете с вода резервоара за вода.
- ▶ Поставете резервоара за вода.
- ▶ Поставете чекмеджето. (виж 8.5 Чекмеджета)
- ▶ Ако използвате нефилтрирана вода:
- ▶ Изхвърлете ледените кубчета, произведени през първите 24 часа след първоначалното производство на ледени кубчета.

-или-

Ако използвате филтрирана вода:

- ▶ Изхвърлете ледените кубчета, произведени през първите 48 часа след първоначалното производство на ледени кубчета.

### 9.4.7 След почистването

- ▶ Избършете уреда и принадлежностите до сухо.
- ▶ Свържете и включете уреда.
- ▶ Активирайте SuperFrost (виж 7.2 Функции на уреда) . Когато температурата е достатъчно ниска:
- ▶ Поставете хранителни продукти.
- ▶ Повтаряйте почистването редовно.

## 10 Помощ за клиенти

### 10.1 Технически данни

Температурен диапазон	
Охлаждане	2 °C до 9 °C
Замразяване	-26 °C до -15 °C

Максимално количество за замразяване/24 ч	
Фризерна част	вижте идентификационната табелка под „Капацитет на замразяване .../24 ч“

Максимално тегло на натоварване на обзавеждането			
Обзавеждане	Широчина на уреда 550 mm (вижте Инструкцията за монтаж, Размери на уреда)	Широчина на уреда 600 mm (вижте Инструкцията за монтаж, Размери на уреда)	Широчина на уреда 700 mm (вижте Инструкцията за монтаж, Размери на уреда)
Чекмедже върху стъклена плоча (виж 8.5.1 Чекмедже върху дъното на уреда или стъклена плоча)	12 kg	15 kg	--

Производство на ледени кубчета с EasyTwist-Ice*	
Продължителност при -18 °C	ок. 5,5 ч
Продължителност при включена SuperFrost	ок. 3 ч

Осветление	
Клас на енергийна ефективност <sup>1</sup>	Светлинен източник
Този продукт съдържа един или повече светлинни източници с клас на енергийна ефективност G.	LED

<sup>1</sup> Уредът може да съдържа светлинни източници с различни класове на енергийна ефективност. Посочена е най-ниската енергийна ефективност.

### 10.2 Работни шумове

По време на експлоатацията уредът създава различни работни шумове.

- При **ниска охлаждателна мощност** уредът работи с пестене на енергия, но по-дълго. Силата на шума е **по-малка**.
- При **голяма охлаждателна мощност** хранителните продукти се охлаждат по-бързо. Силата на шума е **по-голяма**.

Примери:

- активирани функции (виж 7.2 Функции на уреда)
- работещ вентилатор
- прясно поставени хранителни продукти
- висока околна температура
- продължително отворена врата

Шум	Възможна причина	Вид на шума
Бълбукане и плискане	Хладилният агент тече в охладителния кръг.	Нормален работен шум
Свистене и съскане	Хладилният агент се впръсква в охладителния кръг.	Нормален работен шум
Бръмчене	Уредът охлажда. Силата на шума зависи от охладителната мощност.	Нормален работен шум
Бръмчене шумолене	Вентилаторът работи.	Нормален експлоатационен шум
Щракане	Компоненти се включват и изключват.	Нормален шум от превключване
Боботене или нискочестотно бръмчене	Вентили или клапи са активни.	Нормален шум от превключване

Шум	Възможна причина	Вид на шума	Отстраняване
Тракане	Обзавеждане, предмети във вътрешността на уреда	Шум от грешка	Фиксирайте елементите на обзавеждането. Оставете разстояние между предметите.

### 10.3 Техническа неизправност

Вашият уред е конструиран и произведен с оглед осигуряване на функционалната безопасност и дълъг срок на експлоатация. Ако въпреки това по време на експлоатация възникне неизправност, то трябва да проверите, дали неизправността не се дължи на грешка в обслужването. В такъв случай възникналите разходи дори и в гаранционния срок са за Ваша сметка.

Следните неизправности можете да отстраните и сами.

#### 10.3.1 Функциониране на уреда

Шум	Възможна причина	Вид на шума	Отстраняване
Вибрация	Неподходящо поставяне	Шум от грешка	Изравнете хоризонтално уреда чрез крачета за регулиране.

Грешка	Причина	Отстраняване
<b>Уредът не работи.</b>	→ Уредът не е включен.	▶ Включете уреда.
	→ Мрежовият щепсел не е включен добре в контакта.	▶ Проверете мрежовия щепсел.
	→ Предпазителят на контакта не е изправен.	▶ Проверете предпазителя.
	→ Спиране на тока	▶ Дръжте уреда затворен. ▶ Предпазване на хранителните продукти: Поставете акумулатори за студ отгоре върху хранителните продукти или използвайте външен фризер, ако спирането на тока продължи по-дълго. ▶ Не замразявайте повторно веднъж размразени хранителни продукти.
	→ Щепселът на уреда не е включен добре в уреда.	▶ Проверете щепсела на уреда.
<b>Температурата не е достатъчно ниска.</b>	→ Вратата на уреда не е затворена добре.	▶ Затворете вратата на уреда.
	→ Вентилацията не е достатъчна.	▶ Освободете вентилационната решетка и почистете.
	→ Околната температура е твърде висока.	▶ Решение на проблема: (виж 1.4 Области на приложение на уреда) .
	→ Уредът е бил отворян твърде често или твърде продължително.	▶ Изчакайте, за да видите дали необходимата температура няма отново да се настрои сама. Ако това не стане, обърнете се към сервизната служба. (виж 10.4 Сервизна служба)



Грешка	Причина	Отстраняване
	→ Поставени са твърде големи количества пресни хранителни продукти без SuperFrost.	▶ Решение на проблема: (виж SuperFrost)
	→ Температурата е настроена неправилно.	▶ Настройте по-ниска температура и проверете след 24 часа.
	→ Уредът е твърде близо до източник на топлина (печка, отопление и т.н.).	▶ Променете мястото на уреда или на източника на топлина.
<b>Уплътнението на вратата е дефектно или трябва да се смени по други причини.</b>	→ Уплътнението на врата е сменяемо. То може да се смени без помощни инструменти.	▶ Обърнете се към сервизната служба. (виж 10.4 Сервизна служба)
<b>Уредът се е замръзнал или се образува конденз.</b>	→ Уплътнението на вратата може да е излязло от канала.	▶ Проверете дали уплътнението на вратата е поставено правилно в канала.
<b>Външните повърхности на уреда са топли*.</b>	→ Топлината от охлаждащия кръг се използва за избягване образуването на конденз.	▶ Това е нормално.

### 10.3.2 Обзавеждане

Грешка	Причина	Отстраняване
<b>Вътрешното осветление не работи.</b>	→ Уредът не е включен.	▶ Включете уреда.
	→ Вратата е била отворена повече от 15 мин.	▶ При отворена врата вътрешното осветление се изключва автоматично след ок. 15 мин.
	→ Светодиодното осветление е дефектно или капакът е повреден.	▶ Обърнете се към сервизната служба. (виж 10.4 Сервизна служба)

## 10.4 Сервизна служба

Първо проверете дали сами не можете да отстраните грешката (виж 10 Помощ за клиенти) . Ако не успеете, обърнете се към сервизната служба.

Ще намерите адресите в приложените брошури „Liebherr-Service“ или на [home.liebherr.com/service](http://home.liebherr.com/service).



### ПРЕДУПРЕЖДЕНИЕ

Некомпетентен ремонт!  
Наранявания.

- ▶ Ремонт и действия по уреда и мрежовото електрозахранване, които не са посочени изрично в (виж 9 Поддръжка) , да се възлагат само на сервизната служба.
- ▶ Възлагайте смяна на повреден захранващ проводник само на производителя, на неговата сервизна служба или на подобно квалифицирано лице.
- ▶ При уреди с щепсел за хладилен уред смяната може да бъде извършена от клиента.

Сервизен № (Service)

Серийен № (S-Nr.)

▶ Извикайте информацията за уреда чрез дисплея. (виж Info)

**-или-**

▶ Вижте информацията за уреда от идентификационната табелка. (виж 10.5 Идентификационна табелка)

▶ Запишете си информацията за уреда.

▶ Уведомете сервизната служба: Съобщете грешката и информацията за уреда.

▷ Това спомага за бързо и целенасочено сервизно обслужване.

▶ Спазвайте последващите указания на сервизната служба.

## 10.5 Идентификационна табелка

Идентификационната табелка се намира зад чекмеджетата от вътрешната страна на уреда.

### 10.4.1 Свързване със сервизната служба

Уверете се, че следната информация за уреда е подготвена:

Обозначение на уреда (модел и индекс)

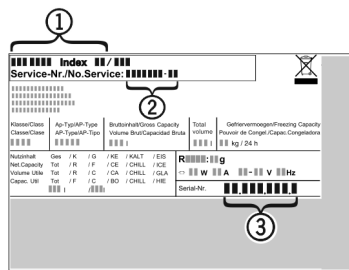


Fig. 97

(1) Обозначение на уреда (3) Серийн №

(2) Сервизен №

- ▶ Прочетете информацията от идентификационната табелка.

## 11 Извеждане от експлоатация

- ▶ Изпразнете уреда.
- ▶ Изключете уреда. (виж Изключване на уреда)
- ▶ Изтеглете мрежовия щепсел.
- ▶ При необходимост отстранете щепсела на уреда: Дърпайте навън с едновременно движение от ляво надясно.
- ▶ Почистете уреда. (виж 9.4 Почистване на уреда)
- ▶ Оставете вратата отворена, за да не се образуват неприятни миризми.

## 12 Изхвърляне

### 12.1 Подготовка на уреда за изхвърляне



В някои уреди Liebherr поставя батерии. В ЕС от съображения за опазване на околната среда законодателят е задължил крайния потребител да изважда тези батерии преди изхвърлянето на стари уреди. Ако Вашият уред съдържа батерии, на уреда е поставено съответно указание.

Лампи В случай че можете да свалите сами и без разрушаване лампите, демонтирайте и тях преди изхвърлянето.

- ▶ Извеждане на уреда от експлоатация.
- ▶ Уред с батерии: Извадете батериите. За описание вижте глава **Поддръжка**.
- ▶ Ако е възможно: Демонтирайте лампите без разрушаване.

### 12.2 Изхвърляне на уреда по безопасен за околната среда начин



Уредът съдържа ценни материали и трябва да се предава за събиране отделно от несортираните битови отпадъци.



Изхвърлете батериите отделно от стария уред. При това можете да върнете батериите безплатно в търговските обекти, както и в пунктовете за рециклиране и вторични суровини.

Лампи

Демонтираните лампи изхвърлете чрез съответните системи за събиране.

За Германия:

Можете да изхвърлите уреда в местните пунктове за рециклиране и вторични суровини чрез контейнерите от клас 1. При покупка на нов хладилник/фризер и търговска площ > 400 m<sup>2</sup>, старият уред се приема обратно също безплатно от търговския обект.



### ПРЕДУПРЕЖДЕНИЕ

Излизащ хладилен агент и масло!

Пожар. Използваният хладилен агент е безвреден за околната среда, но лесно запалим. Съдържащото се масло също е лесно запалимо. Излизащи хладилен агент и масло могат да се възпламенят при съответно висока концентрация и в контакт с външен източник на топлина.

- ▶ Пазете от повреди тръбите на охлаждащия кръг и компресора.
- ▶ Транспортирайте уреда, без да го повреждате.
- ▶ Изхвърлете батериите, лампите и уреда съгласно горесочените предписания.



[home.liebherr.com/fridge-manuals](https://home.liebherr.com/fridge-manuals)

**BG** Комбинация хладилник и фризер

Дата на издаване: 20231215

**№ артикул-  
индекс: 7083580-00**

Liebherr-Hausgeräte Marica E00D  
Bezirk Plovdiv  
4202 Radinovo  
Bulgarien